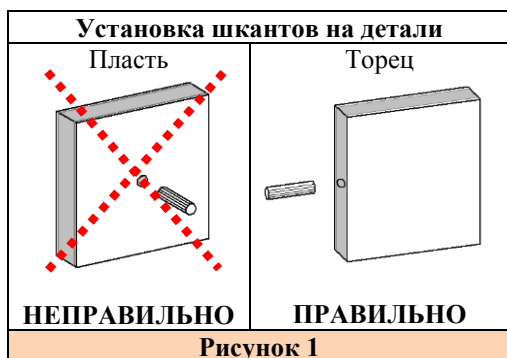
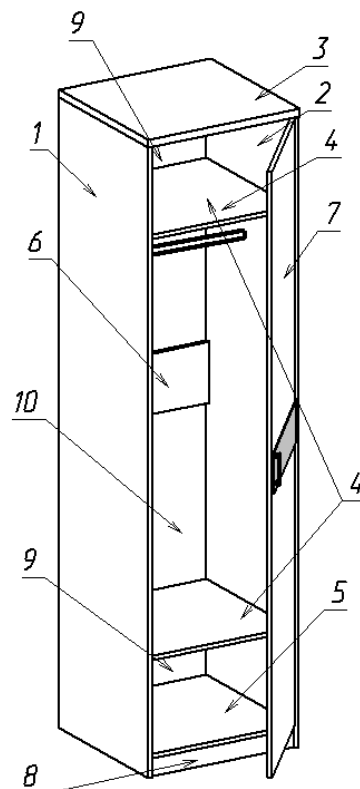
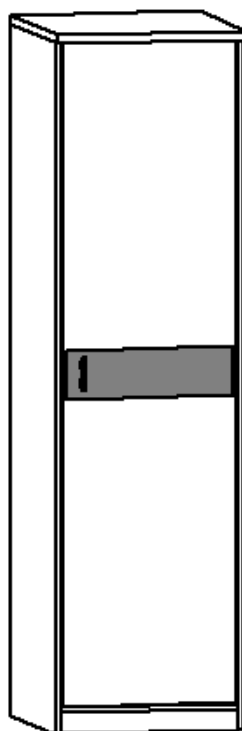


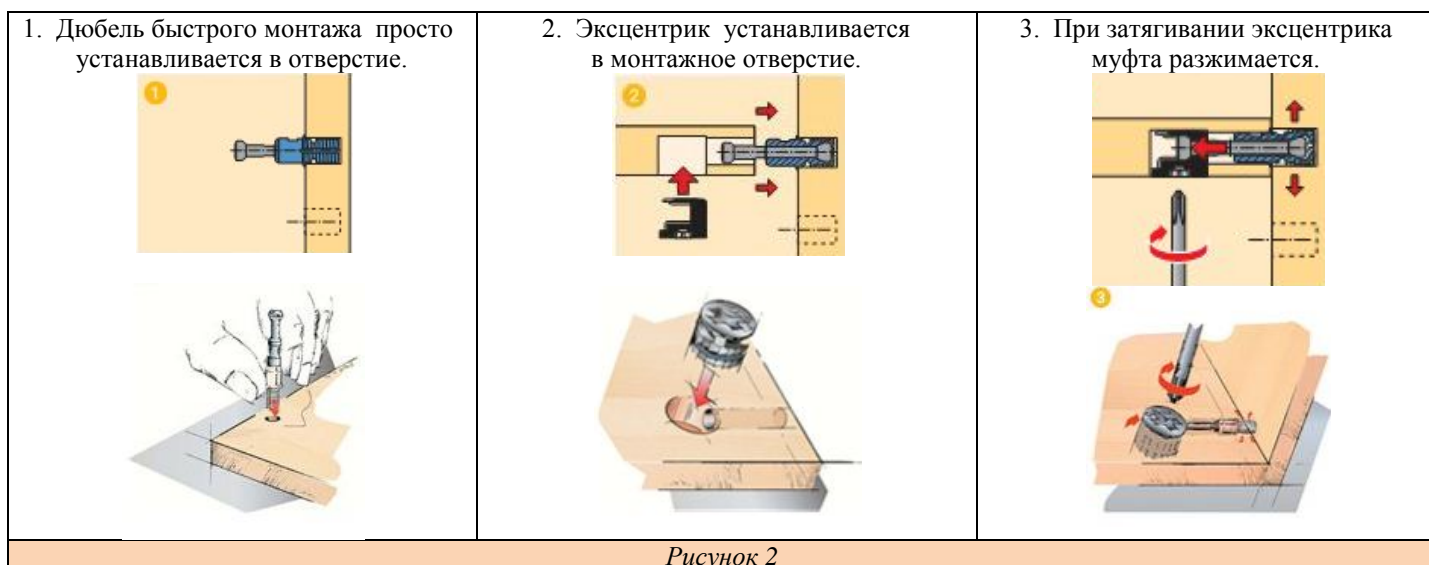
Перечень деталей:

Поз.	Наименование	Размеры	Кол.
1	Боковина левая	2085x532	1
2	Боковина правая	2085x532	1
3	Крышка	550x534	1
4	Горизонталь	516x512	2
5	Низ	516x530	1
6	Щит жесткости	516x200	1
7	Дверь	2004x512	1
8	Цоколь	516x60	1
9	Стенка задняя (ДВП)	546x324	2
10	Стенка задняя (ДВП)	620x273	4
11	Штанга		1



Последовательность сборки:

1. Установить дюбеля быстрого монтажа на детали (поз. 1, 2). См. рисунок 3. Установка эксцентрика и дюбеля быстрого монтажа показана на рисунке 2. Вбить шканты в детали (поз. 1, 2, 4, 5, 8). См. рисунок 3. **Внимание! При сборке изделия шканты следует забивать в торцы деталей (в пласть забивать не допускается)! См. рисунок 1.**



2. Шурупами 3,5x16 закрепить ответные планки петель на деталь (поз. 1). Шурупами 3,5x16 закрепить штангодержатели на детали (поз. 1, 2). Используя эксцентрики на 16 мм. и дюбеля быстрого монтажа стянуть между собой детали (поз. 1, 2, 4, 5, 6, 8). См. рисунок 3.

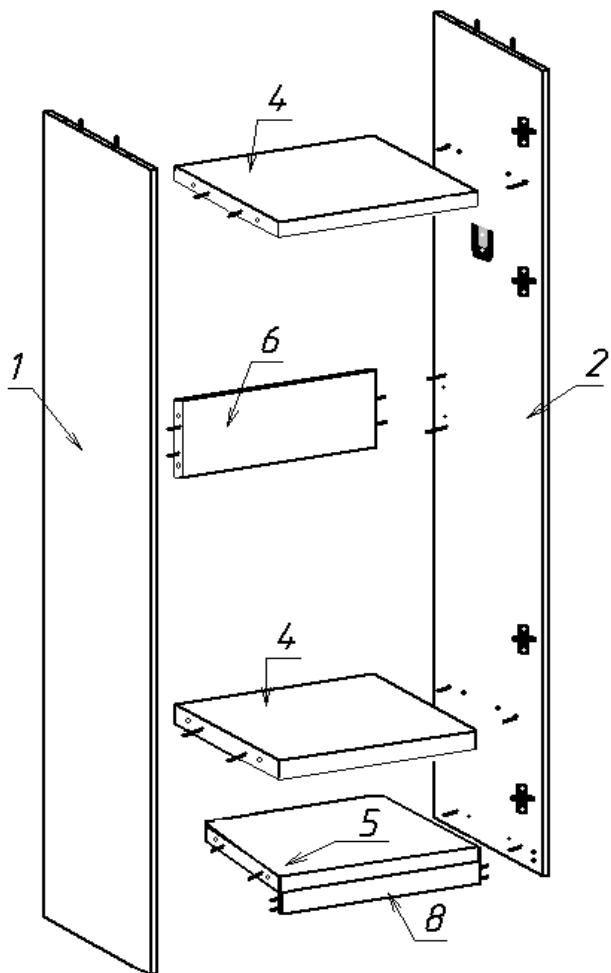


Рисунок 3

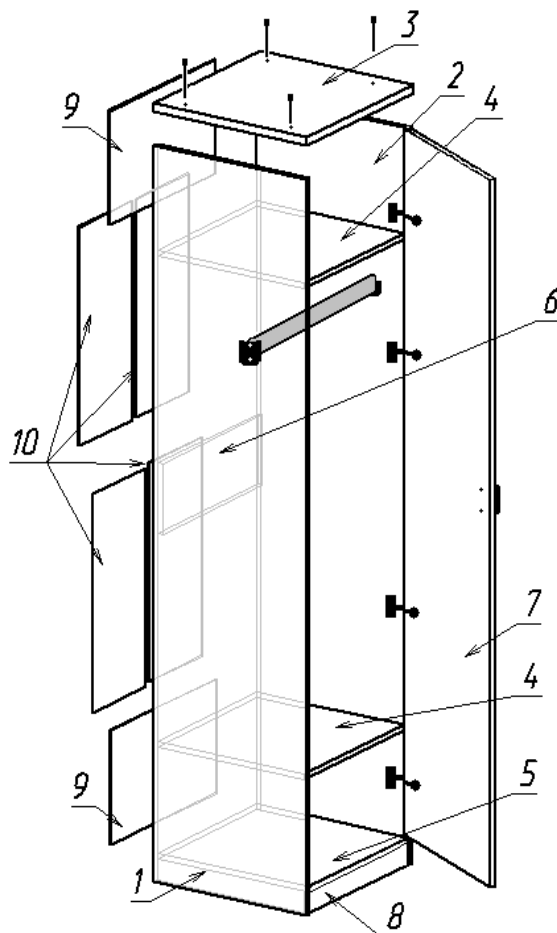


Рисунок 4

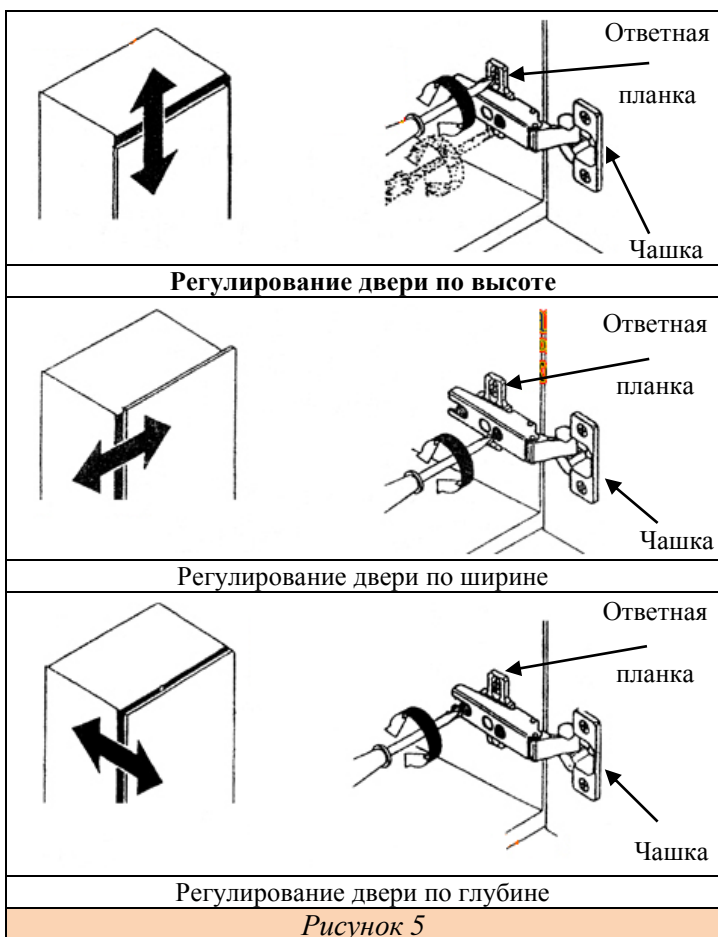


Рисунок 5

3. Евровинтами 50 мм. закрепить деталь (поз. 3) к боковинам (поз. 1, 2). Измерить диагональ корпуса. Гвоздями прибить подпятники. Задние стенки (поз. 9, 10) прибить гвоздями в торцы деталей (поз. 1, 2, 3, 4, 5) установив соединитель (ДВП) См. рисунок 4.

4. На дверь (поз. 7) установить чашки петель и закрепить шурупами 3,5x16.

5. Соединить ответную часть петли с чашкой и отрегулировать дверь по высоте, ширине, глубине.

см. рисунок 5. Винтами M4x20 закрепить ручку на дверь (поз. 7). Установить штангу между деталями (поз. 1, 2).

Эксцентрик 16 	Эксцентриковая заглушка 	Петля вкладная
Дюбельбыстрого монтажа 	Шкант d-8мм 	
Подпятник 	Гвоздь 2x20 	Штангодержатель
Евровинт 50 мм 	Заглушка евро-винта 	
Шуруп 3.5x16 	Винт M4x20 	
Ручка 	Ключ шестигранный 	

Фирма-производитель оставляет за собой право на внесение конструктивных изменений в данную модель.

Спасибо за покупку!