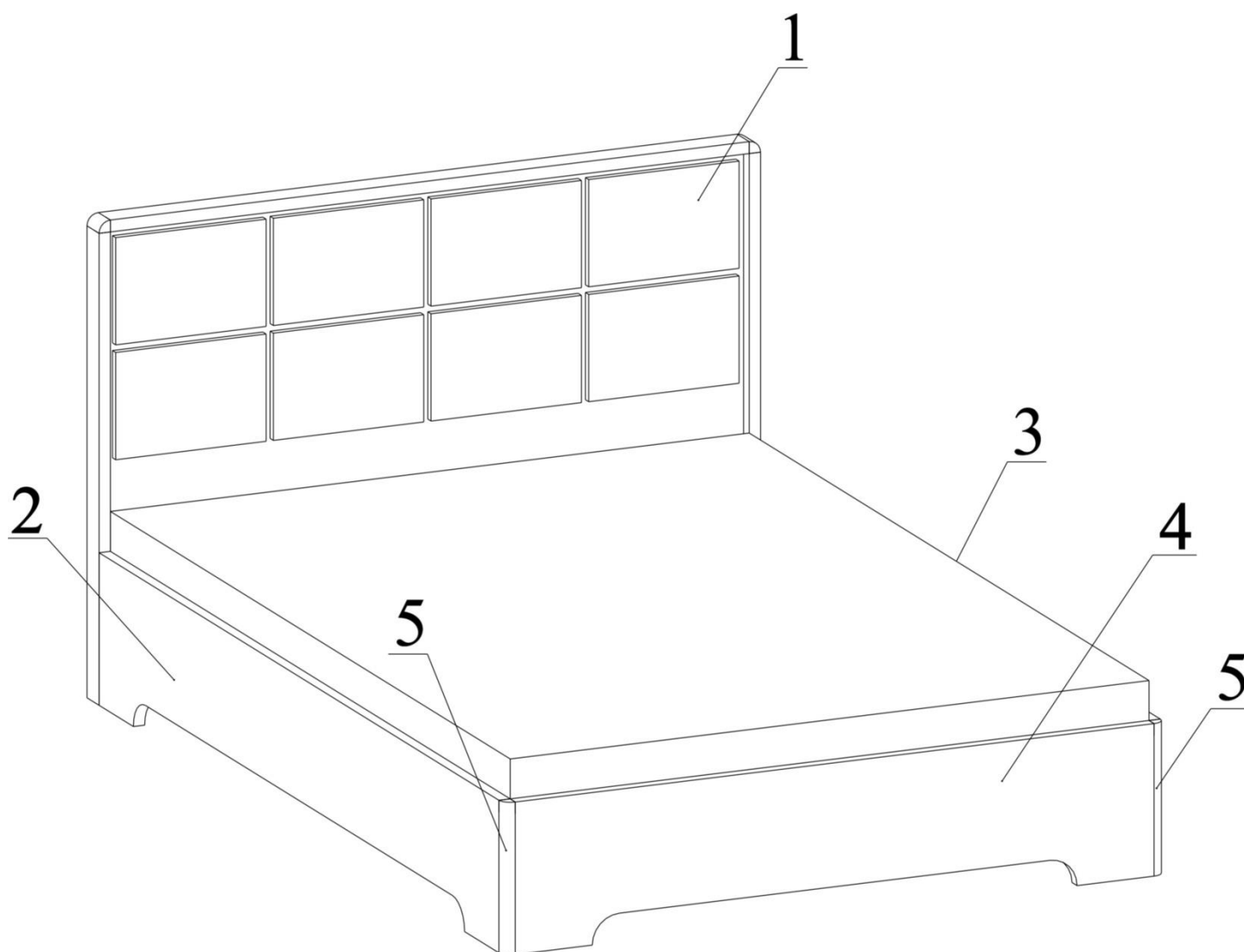


Перечень деталей:

Поз.	Наименование	Размеры		Кол.
		Кровать 1400x2000	Кровать 1600x2000	
1	Спинка головная в сборе	1460x1015	1660x1055	1 шт
2	Царга левая	1982x320	1982x320	1 шт
3	Царга правая	1982x320	1982x320	1 шт
4	Ножная спинка	1410x320	1610x320	1 шт
5	Декоративный элемент МДФ	L - 321 мм	L - 321 мм	2 шт



Комплектующие:

Эксцентриковая заглушка 	Эксцентрик maxi-sistem 	Ключ шестигранный 	Шуруп 4x20 потай 
Шуруп 4x25 потай 	Шуруп 4x30 потай 	Дюбель саморез 	Кронштейн 260x260 
Подпятник 	Пластина 113x113 	Стяжка кроватная 	Гвоздь 2x20 
Эксцентрик 25 	Шуруп 4x16 с планшайбой 	Шкант 8x35 	Эксцентрик 16 

Последовательность сборки:

1. Вкрутить дюбеля саморезы в указанные отверстия детали (поз. 5). **См. рисунок 1.**

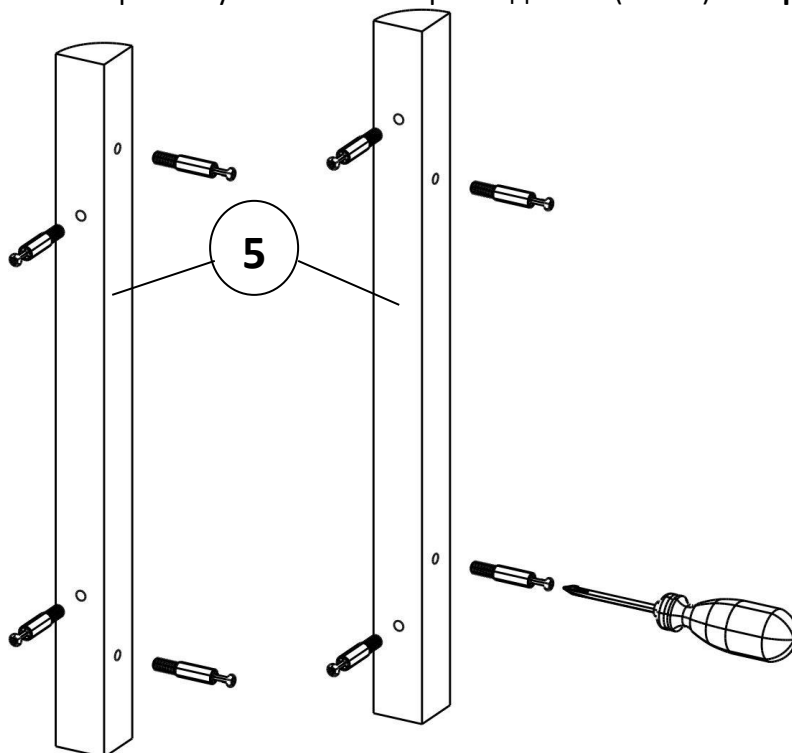
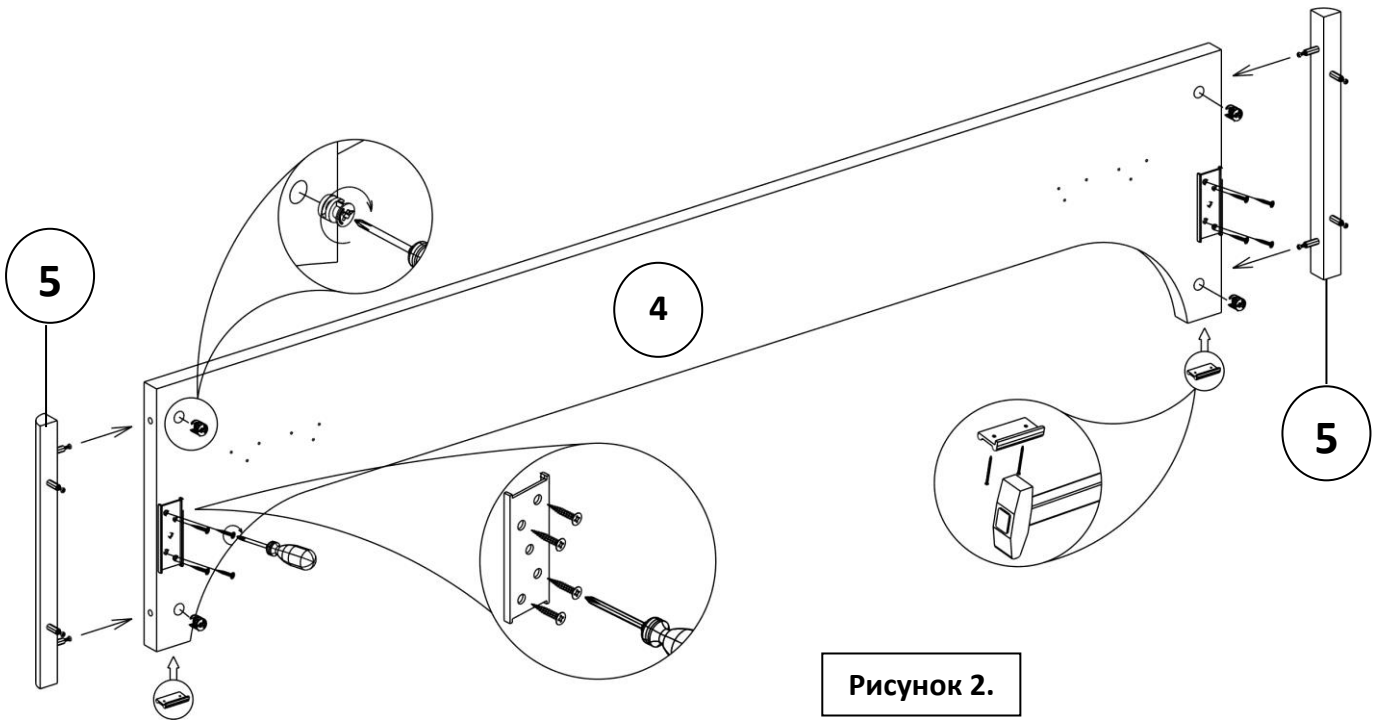
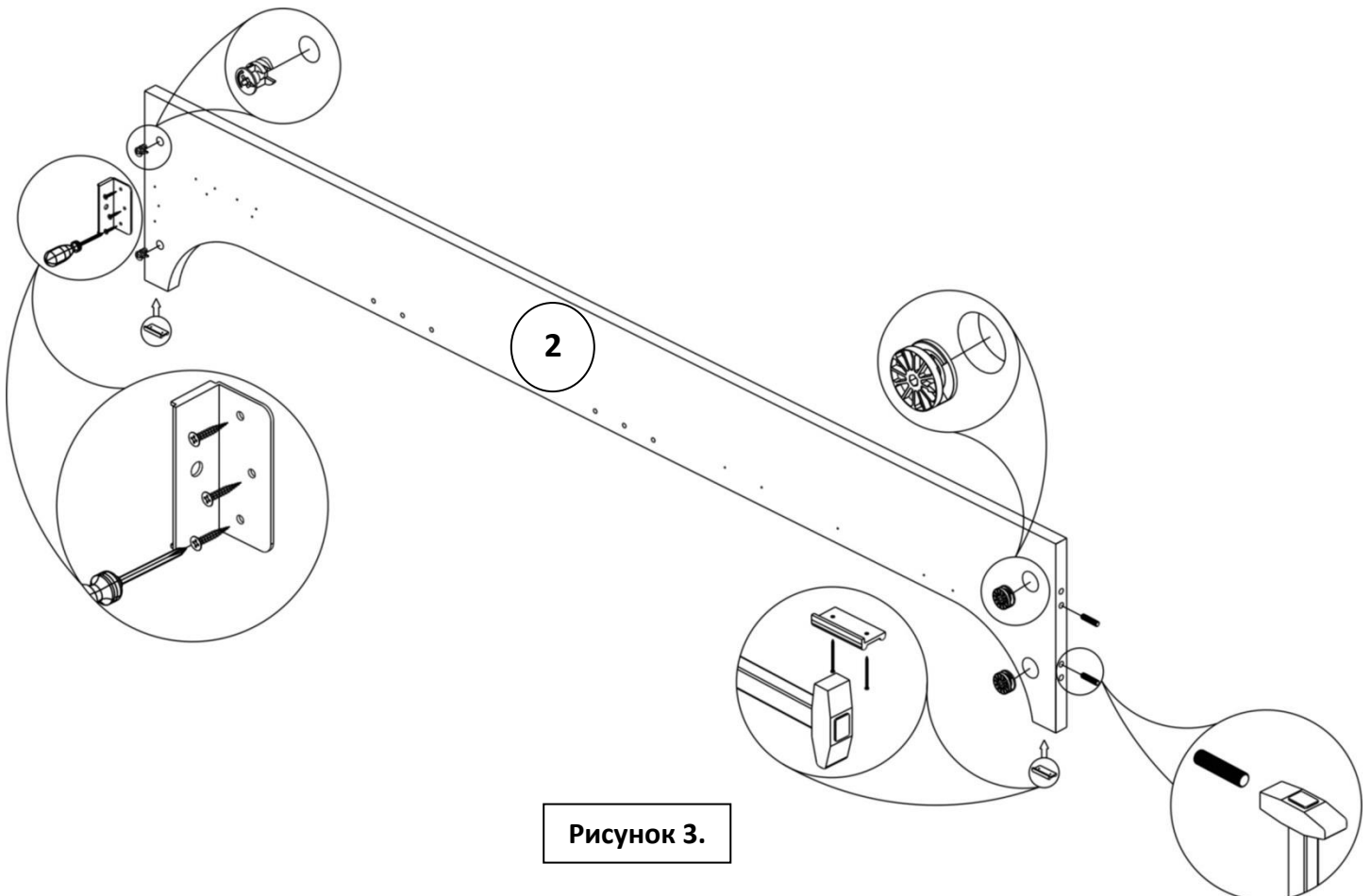


Рисунок 1.

2. К детали (поз. 4) шурупами 4x25 потай прикрепить плоскую часть кроватных стяжек, закрепить гвоздями подпятники и в указанные отверстия установить эксцентрики 25 мм. Используя эксцентрики 25 мм, прикрепить детали (поз. 5) к детали (поз. 4). См. рисунок 2.



3. Закрепить гвоздями подпятники к деталям (поз. 2, 3). Вбить шканты. Установить эксцентрики maxi-system и эксцентрики 25 мм. Шурупами 4x25 потай прикрепить угловую часть кроватных стяжек. См. рисунок 3, 4.



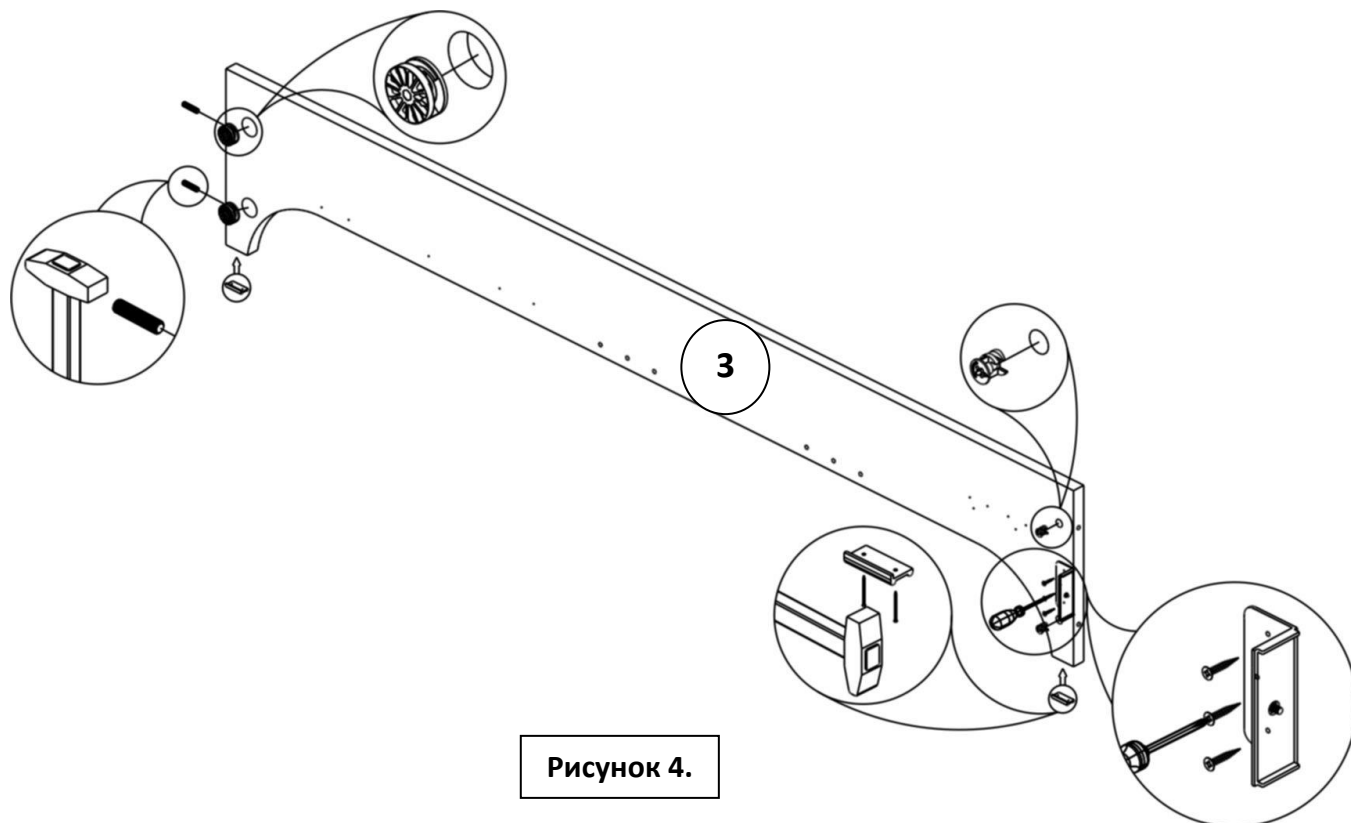


Рисунок 4.

4. Используя эксцентрики 25 мм, прикрепить деталь в сборе (поз. 4, 5) к деталям (поз. 2, 3). Стянуть винтом угловую часть стяжки кровати с плоской. **См. рисунок 5.**
5. Шурупами 4x16 потай прикрепить уголок 260x260 к деталям (поз. 4, 3). **См. рисунок 6.** Аналогично, прикрепить уголок 260x260 к деталям (поз. 4, 2).

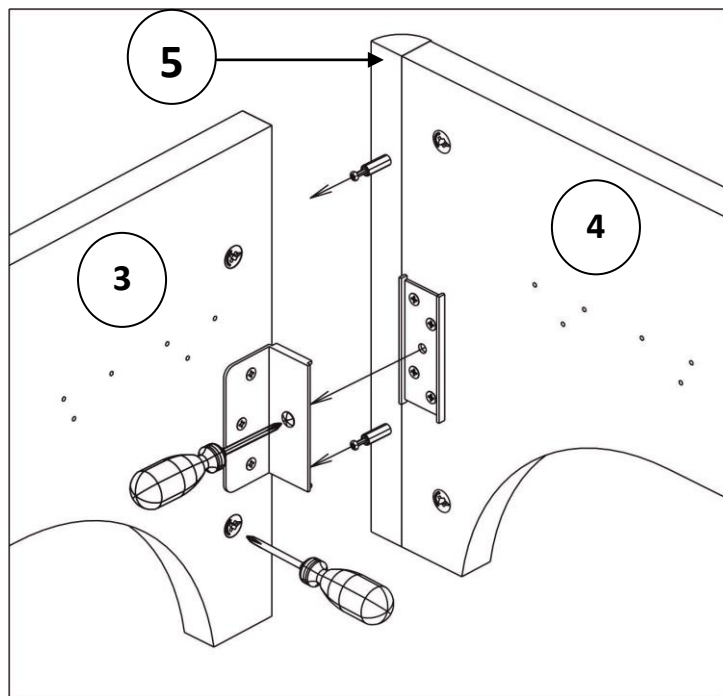


Рисунок 5.

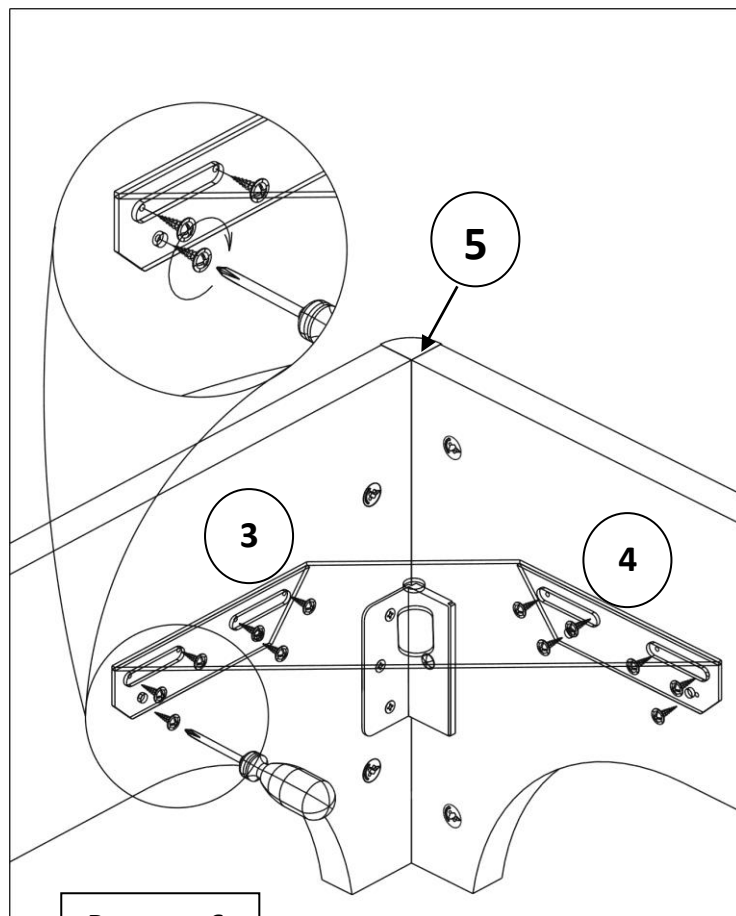
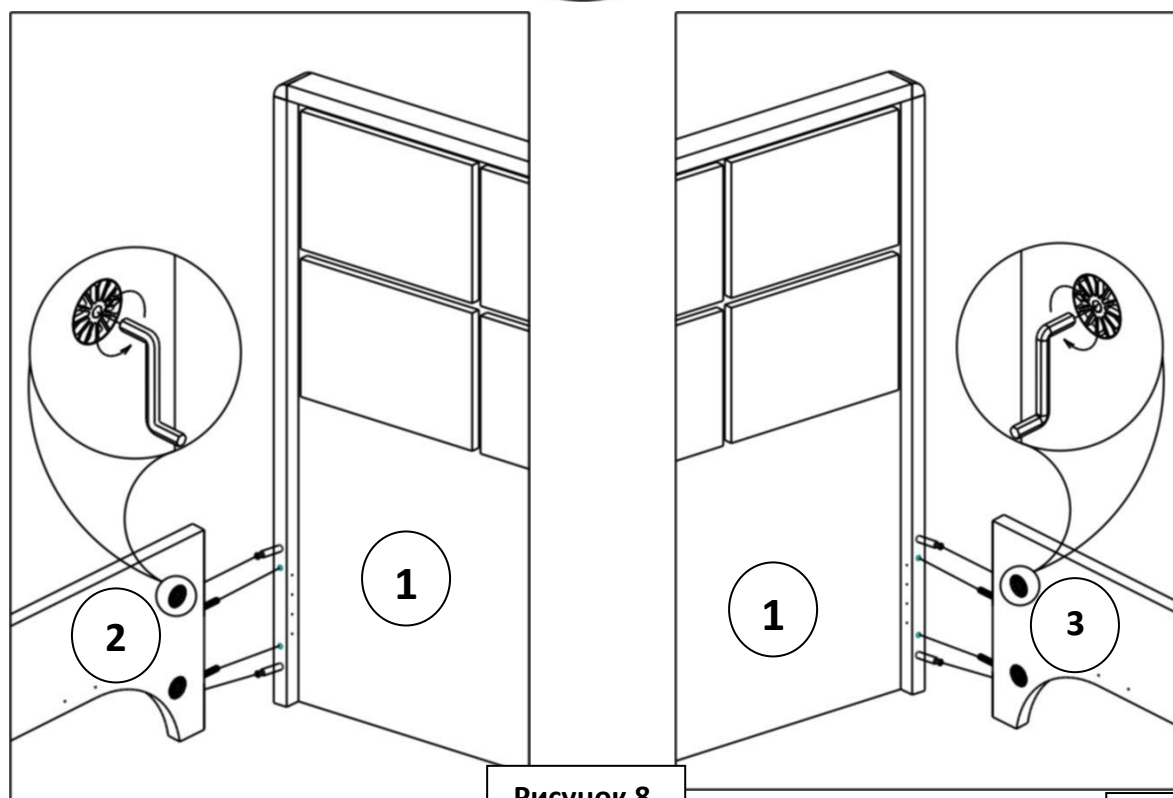
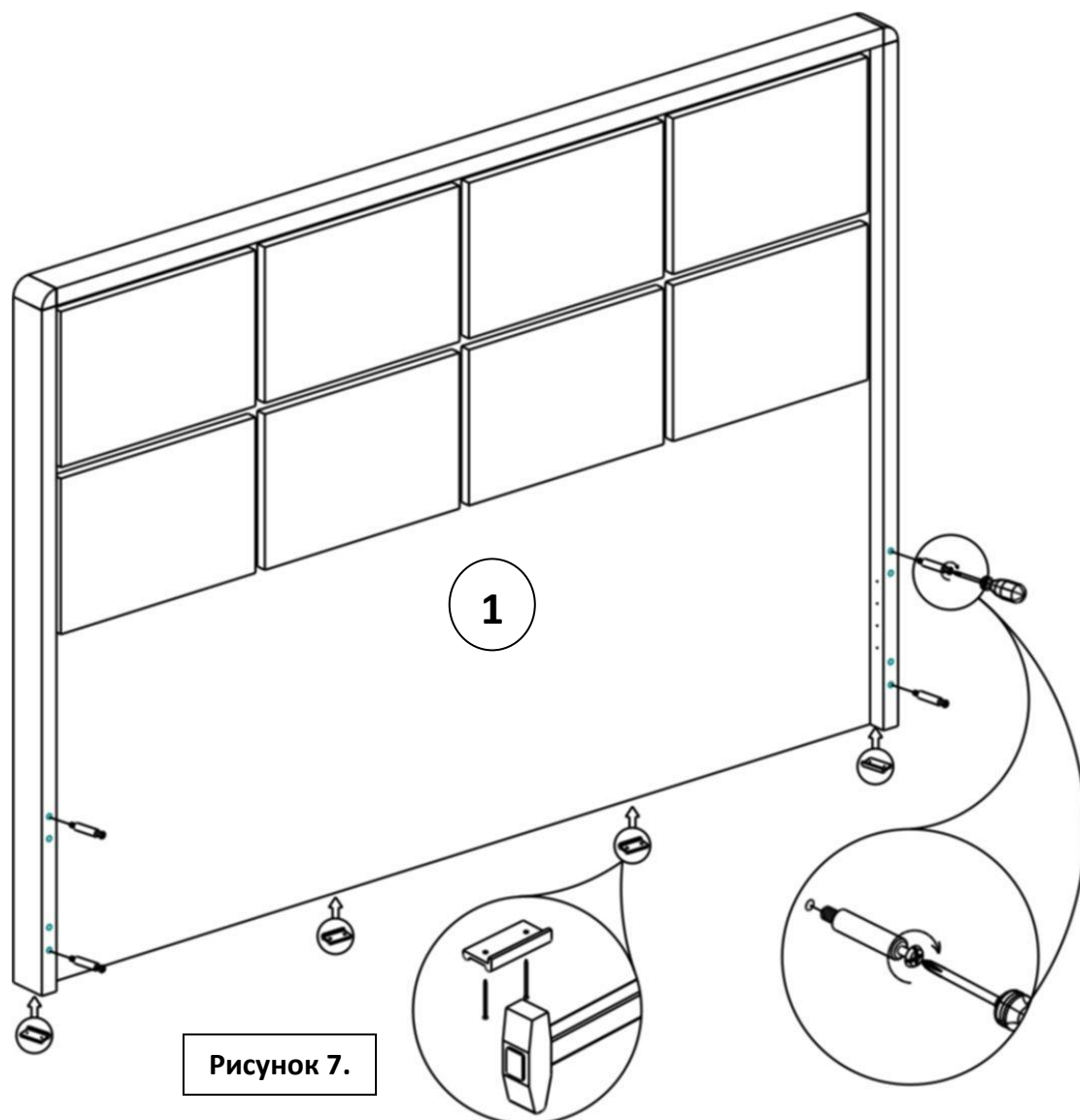


Рисунок 6.

6. К детали (поз. 1) вкрутить штоки эксцентриков maxi-system, закрепить гвоздями подпятники. См. рисунок 7.



7. Используя эксцентрики *maxi-system*, прикрепить деталь (поз. 1) к детали (поз. 2). **См. рисунок 8.**
Аналогично, прикрепить деталь (поз. 1) к детали (поз. 3).
8. Закройте отверстия самоклеющимися заглушками.
9. Шурупами 4x20 потай прикрепить пластины 113x113 к детали (поз. 1) в просверленные отверстия.
К детали (поз. 2) прикрутить пластину 113x113 по месту. **См. рисунок 9.**
Аналогично, прикрутить пластину 113x113 к деталям (поз. 1, 3).
10. На деталях (поз.2, 3) имеются дополнительные отверстия для установки подъемного механизма и доп. элемента под хранение белья.

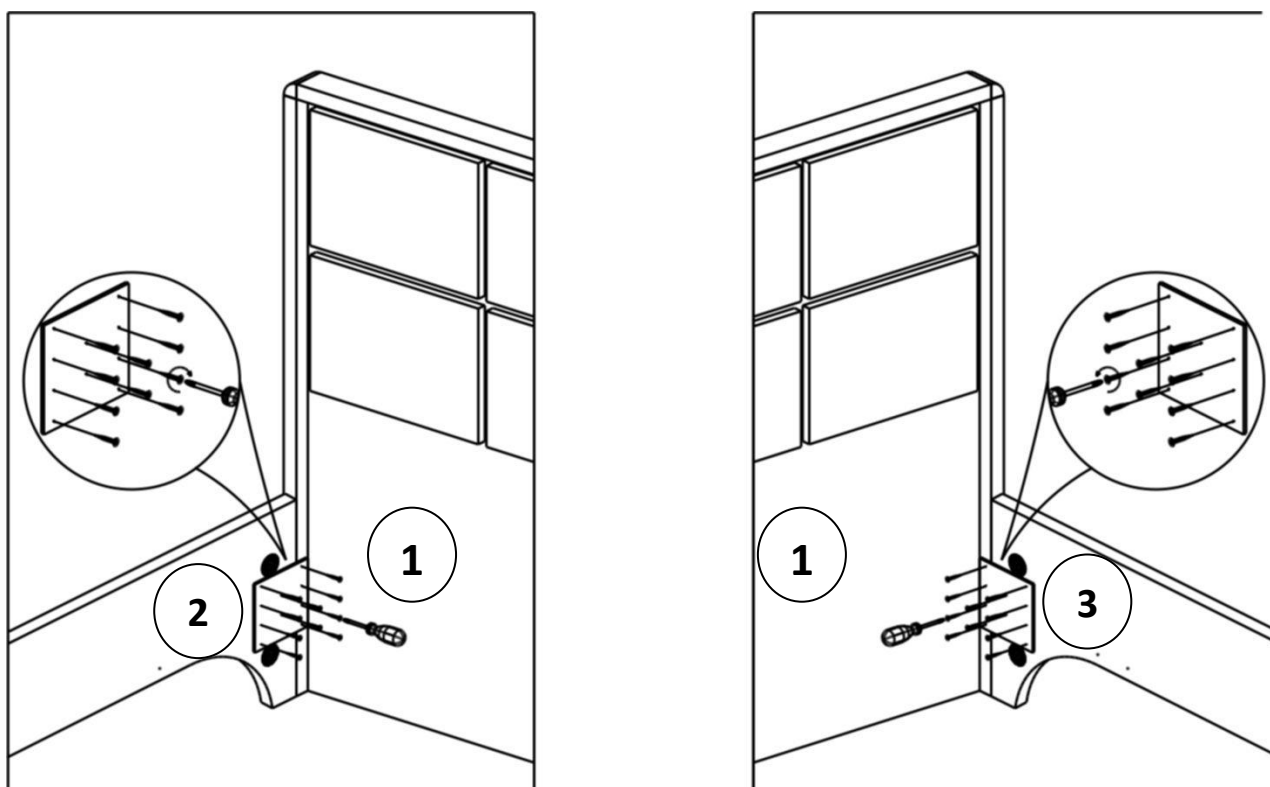


Рисунок 9.

Фирма-производитель оставляет за собой право на внесение конструктивных изменений в данную модель.

Спасибо за покупку!

ПАСПОРТ НАБОРОВ БЫТОВОЙ И АДМИНИСТРАТИВНОЙ МЕБЕЛИ ООО «УФАМЕБЕЛЬ»

Рекомендации по сборке изделия:

1. Изделие запаковано в одну или несколько упаковок из гофро-картона. Каждая упаковка имеет транспортировочную этикетку. Фурнитура, крепёжные изделия, необходимые при сборке, упакованы отдельно и сопровождаются инструкцией по сборке.
2. Перед сборкой изделия необходимо освободить его от упаковки. Сборку изделия производить на ровной и чистой поверхности, предварительно положив на неё бумагу, ткань, гофро-картон, чтобы избежать механических повреждений.
3. Сборка изделия производится по отверстиям, сделанным производителем. При сборке используйте инструкцию по сборке со схематичным изображением предметов.
4. Для обеспечения нормального выдвижения ящиков, полок (в соответствующих элементах), необходимо при креплении направляющих заворачивать шурупы до конца и строго по центру отверстий направляющих.
5. Применяемые в изделиях светильники комплектуются только трансформаторами (провода и переключатели в комплект не входят).

Правила ухода за мебелью и её эксплуатации:

Для сохранения мебели в течение длительного времени и предупреждения преждевременной порчи покрытия необходимо соблюдать следующие рекомендации:

1. Изделие должно использоваться по назначению;
2. Изделие рекомендуется эксплуатировать в проветриваемом помещении, не подверженном резким перепадам температур, имеющих отопление и вентиляцию, с температурой воздуха не ниже +10С и не выше +30С с относительной влажностью воздуха 45-70%.
3. Не рекомендуется устанавливать нагревательные приборы (печки, плиты, духовки, световые элементы и др.), температура которых при нагревании превышает +80С, - ближе одного метра от места расположения мебели. Это может привести к деформации мебельных щитов, отслоению кромки и кожи от основы. Попадание прямых солнечных лучей также может привести к деформации мебельных щитов и облицовочного материала.
4. Следует оберегать поверхности мебели и её декоративные элементы от механических повреждений, которые могут быть вызваны воздействием твёрдых предметов, абразивных порошков, а также от чрезмерных физических нагрузок.
5. При использовании мебельных изделий не следует прилагать чрезмерные усилия для открывания дверей, выдвижных ящиков и иных подвижных частей. Их надлежащая работа обеспечивается путём регулировки петель, либо смазки направляющих реек парафином или аналогичными по своим физико-химическим свойствам неагрессивными средствами.
6. На поверхность изделия не следует ставить горячие предметы без термоизоляционных подставок.
7. Поверхность мебели следует оберегать от попадания влаги во избежание разбухания каркасов, фасадов и столешниц; недопустимо попадание на поверхности воды и жидкостей, растворяющих лакокрасочные плёнки (спирт, ацетон, бензин и др.).
8. Уход за мебелью надлежит осуществлять с применением только качественных, специально предназначенных для этих целей чистящих и полирующих средств, в соответствии с прилагаемыми к ним инструкциями производителей о способе и области их применения. Пыль удаляется чистой, сухой и мягкой тканью (фланель, сукно, плюш и т.п.). В случае, если мебель изготовлена из тёмных цветов, в процессе протирания на ткани могут оставаться тёмные следы, в связи с тем, что мебель на период складского хранения дополнительно обрабатывается экологически чистым защитным раствором.
9. Передвигать мебель следует в ненагруженном состоянии, приподнимая от пола.
10. Во время эксплуатации следует проверять места винтовых соединений, в случае их ослабления, необходимо дотянуть до упора.
11. Допустимая нагрузка на стеклянные полки не более 5 – 8 кг.
12. Допустимая нагрузка на полки элементов вращения не более 3 кг, при условии равномерного распределения груза по всей поверхности полки.

Гарантия предприятия-изготовителя:

Изготовитель гарантирует соответствие изделия стандартам при соблюдении условий транспортирования, хранения и эксплуатации изделия.

1. Срок гарантии – 24 месяцев для бытовой мебели и 18 месяцев для мебели общественных помещений со дня покупки при соблюдении условий транспортирования, хранения, сборки (мебели, поставляемой в разобранном виде), правил эксплуатации изделия. Претензии по качеству мебели принимаются в пределах гарантийного срока по месту покупки с предъявлением чека.
2. Условия гарантии – изготовитель гарантирует соответствие изделия требованиям ГОСТ 16371-93 «Мебель. Общие технические требования».

При соблюдении указанных правил мебель прослужит долгие годы.

Гарантия аннулируется в следующих случаях:

- Удар молнии, пожар, затопление и др. стихийные бедствия;
- Неисправности, возникшие вследствие перегрузки;
- Механические повреждения, попадание посторонних предметов в механизмы, попадания большого объёма жидкости на мебель и т.д.;
- Неисправности, возникшие вследствие нормального износа изделия;
- При наличии на мебельных поверхностях механических повреждений, термо-воздействий или следов воздействий или следов воздействия химических веществ;
- Использование не по назначению;
- Преднамеренная порча изделия;
- При неграмотно выполненной сборке изделия;
- При нарушении правил эксплуатации изделия.