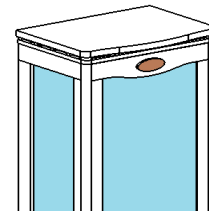


**Витрина «SD-9»**  
Инструкция по сборке

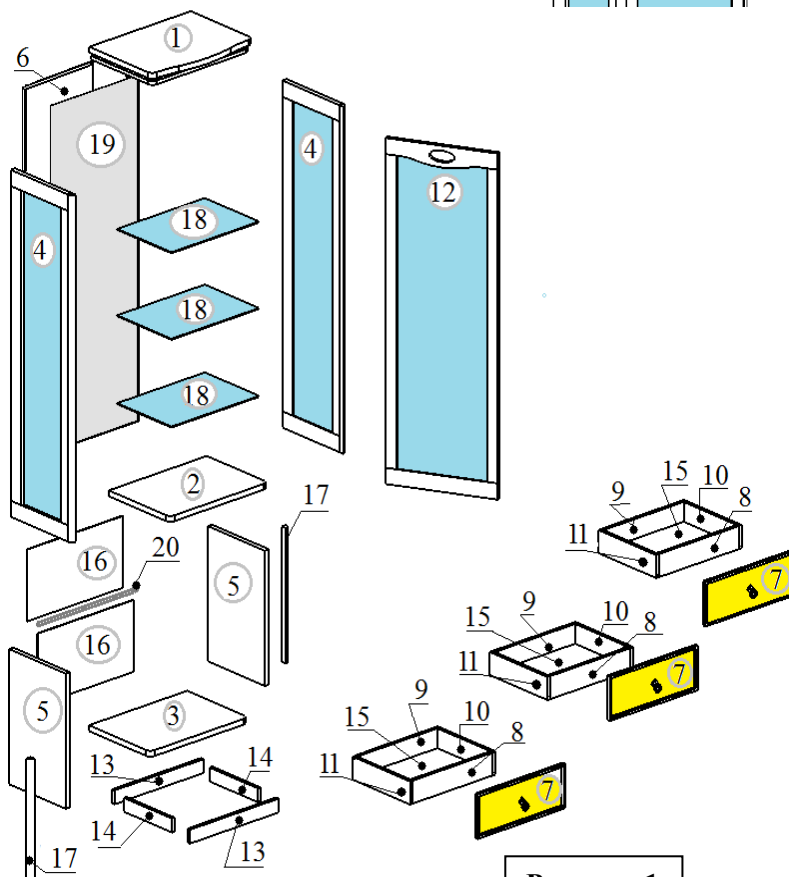


**Перечень деталей:**

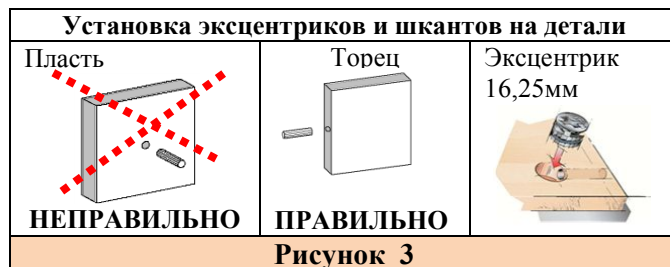
Поз.	Наименование	Размеры	Кол.
1	Крышка	600x440	1
2	Горизонталь	580x401	1
3	Низ	580x401	1
4	Боковина с МДФ	1499x400	2
5	Боковина нижняя	584x374	2
6	Задний щит	1499x526	1
7	Накладка	522x192	3
8	Передняя стенка ящика	474x100	3
9	Задняя стенка ящика	474x100	3
10	Правая боковина ящика	380x100	3
11	Левая боковина ящика	380x100	3
12	Дверь	1495x522	1
13	Цоколь	526x60	2
14	Цоколь боковой	316x60	2
15	Дно ящика (ДВП)	482x356	3
16	Стенка задняя (ДВП)	310x566	2
17	МДФ-уголок	L=584	2
18	Полка (стекло)	518x350	3
19	Зеркало	1497x524	1
20	Соединитель ДВП	L=525мм	1

**Последовательность сборки:**

- Используя Винт М4х18 закрепить ручки на детали (поз. 7,12).
- Используя шурупы 3,5х16, закрепить шариковые направляющие в указанные отверстия на детали (поз. 5) **См. рис. 2.**
- Вбить шканты в детали (поз.4, 5,6,13, 14). **Внимание! При сборке изделия шканты следует забивать в торцы деталей (в пластъ забивать не допускается)! Установить эксцентрики в детали (поз. 4,5,6,14).** **См. рис. 1, 3.**
- Вкрутить дюбель метрический во втулки пластмассовые на детали (поз. 1,2,3,4,3,13).
- Гвоздем 2х20 прибить подпятники на детали (поз.13,14).
- Используя эксцентрики скрепить боковые цоколя (поз.14) вместе с цоколями (поз.13) **См. рис. 4.**
- Используя евровинт 50мм закрепить детали (поз.13,14) на деталь (поз.3).
- Вкрутить дюбель саморез в детали (поз.17). Используя эксцентрик 25мм стянуть детали (поз.17) с деталями (поз.5).
- Установить детали (поз.5) на деталь (поз.3) стянуть между собой используя эксцентрики 25мм. **См. рис. 5.**
- На собранную конструкцию из деталей (поз.13,14,3,5) установить деталь (поз.2) стянуть эксцентриками 25мм. **См. рис. 5.**
- Используя эксцентрик 25мм стянуть деталь (поз.6) с деталями (поз.4) на собранный каркас закрепить деталь (поз.1) . **См. рис. 6.**



**Рисунок 1**



- Собрать ящики из деталей (поз.7,8,9,10,11,15.) используя евровинты 50 мм. **См. рис. 7.**
- Установить ящики в тумбу, для этого с обеих сторон выдвинуть шариковые направляющие вперед. Расположить ящик между ними и через отверстие d5мм в задней части боковин ящика, винтом 4х20,

закрепить их к направляющим. С наружной стороны ящика закрепить шурупом 3,5x16 шариковую направляющую к боковине ящика. См. рис.8.

14. Установить детали (поз.1,6,4) на деталь (поз.2) стянуть эксцентриком 25мм.

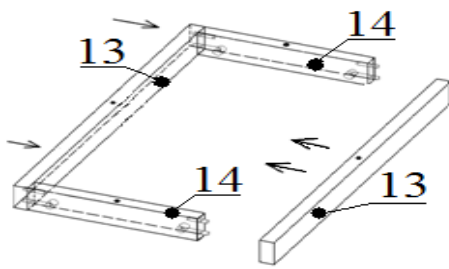


Рисунок 4

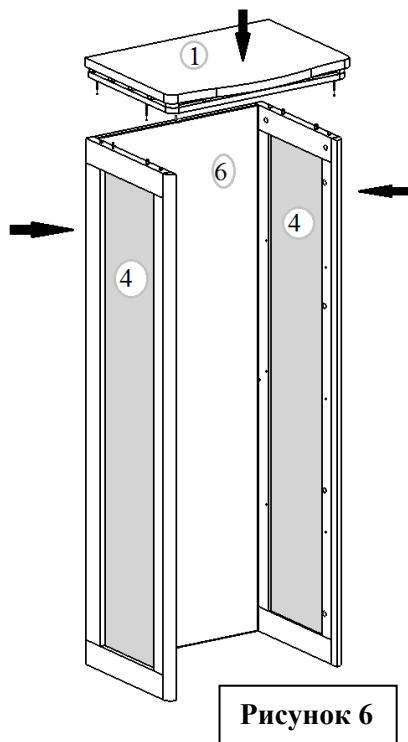


Рисунок 6

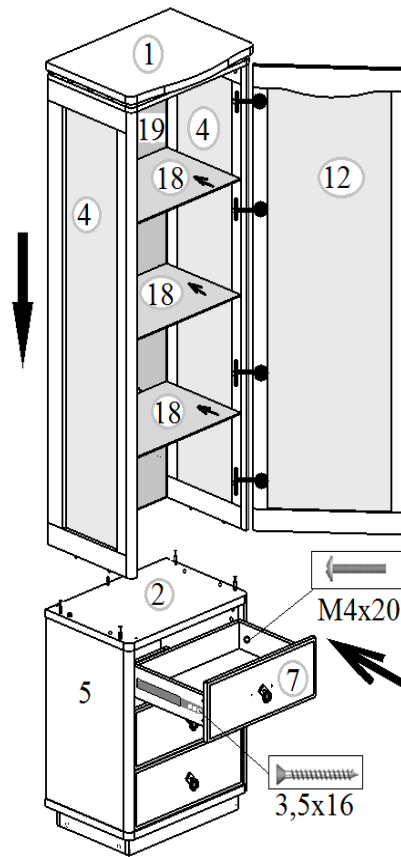


Рисунок 8

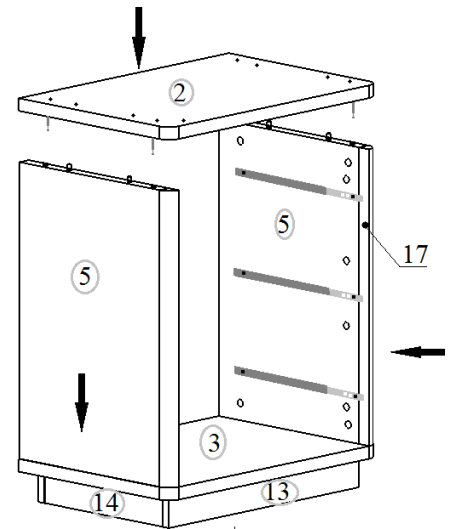


Рисунок 5

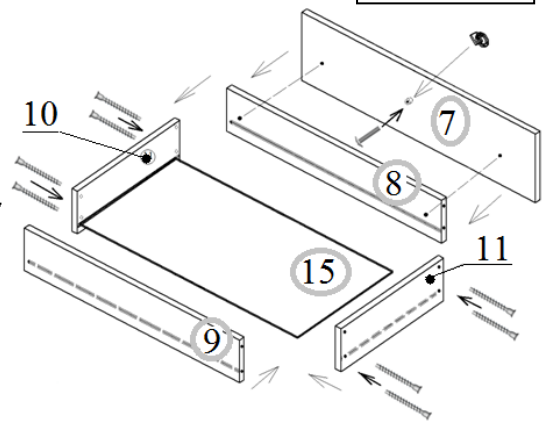


Рисунок 7

15. Накладки ящика, отрегулировать по ширине и высоте деталь (поз.7).

16. Шурупами 3,5x16 закрепить ответные планки петель на боковины (поз. 3, 4). На дверь (поз. 14, 15) установить чашки петель. Соединить ответную часть петли с чашкой и отрегулировать дверь по высоте, ширине, глубине. См. рисунок 8. Винтом М4x20 закрепить ручки на двери.

17. Установить зеркало (поз.19) в проем между деталями (поз.1,4) и закрепить полкодержателями для стекла. См. рис.8.

18. На дверь (поз.12) установить чашки петель и закрепить шурупами 3,5x16, шурупами 3,5x16 закрепить ответные планки петель на деталь (поз.4). Соединить ответную часть петли с чашкой и отрегулировать дверь по высоте, ширине, глубине. См. рис. 8,9.

19. Винтом М4x20 закрепить ручку на дверь деталь (поз.12).

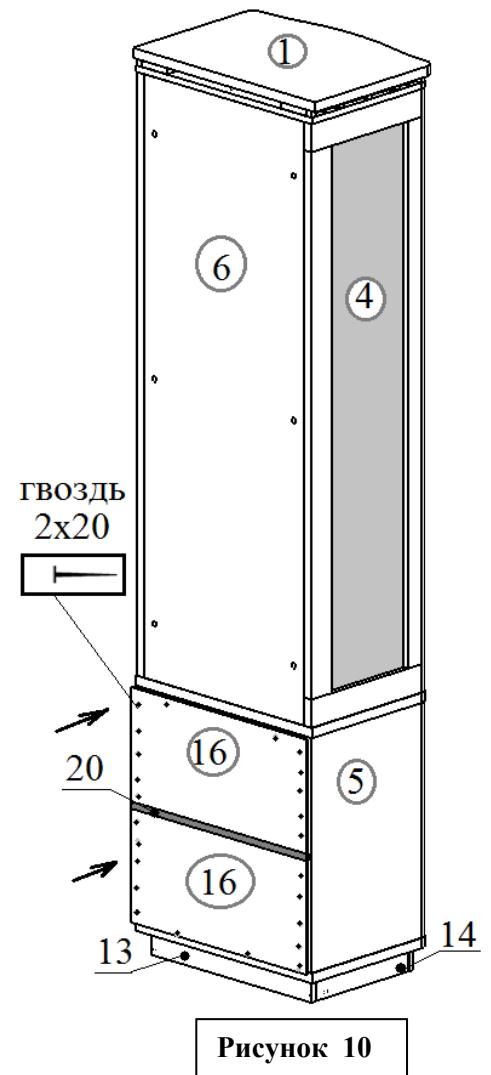
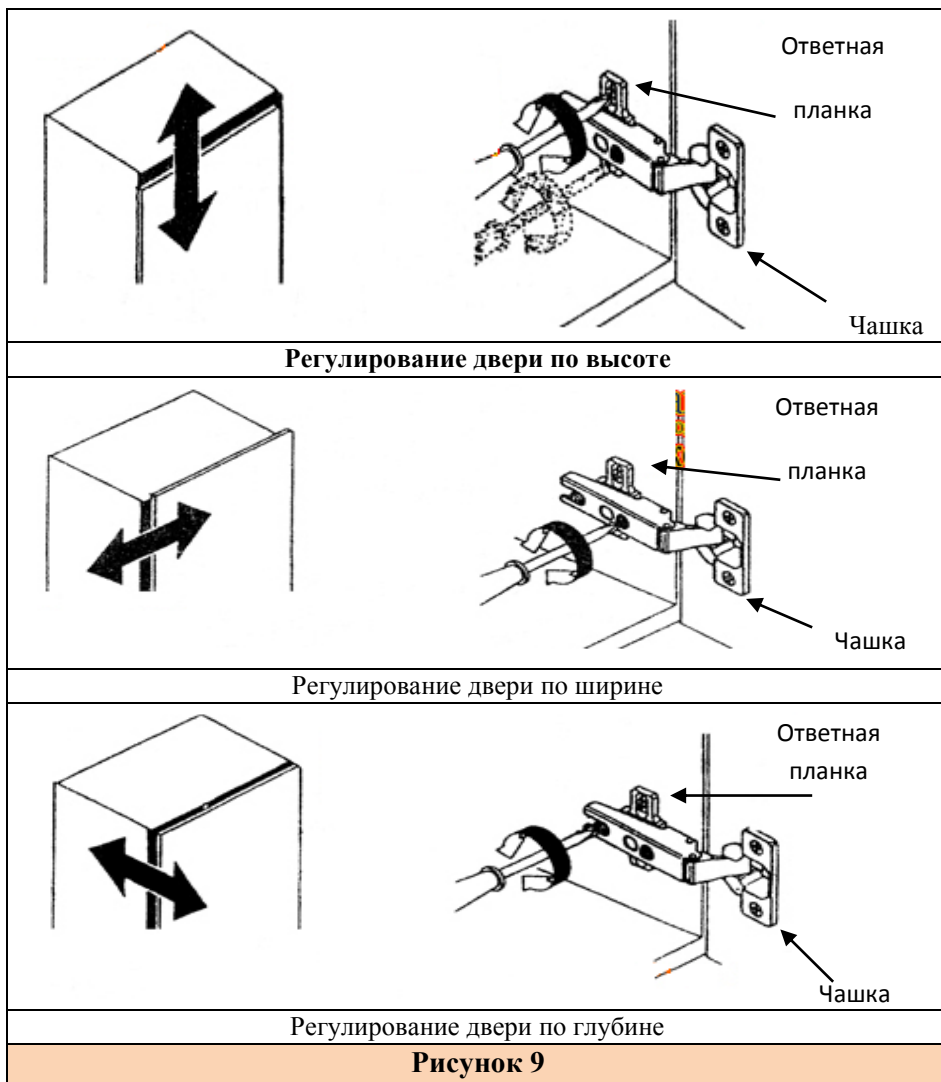
20. Вставить полкодержатели для стекла с фиксатором в детали (поз.4,) и установить полки (поз.18).

21. Установить светильник.

22. Подключить трансформатор.

23. Деталь (поз.16) соединить с деталью (поз.20).

24. Используя гвоздь 2x20 прибить задние стенки деталь (поз.16,20) на деталь (поз. 2,3,5). См. рис. 10



Эксцентрик 16, 25 	Дюбель-саморез 	Шкант d-8 мм 	Шуруп 3,5x16 
Петля вкладная 	Винт М4х18 	Шайба М4 	Гвоздь 2x20 
Полкодержатель с фиксатором 	Полкодержатель для стекла 	Винт М4х20 	Светильник 
Дюбель метрический 	Ключ шестигранный 	Эксцентриковая заглушка 	Еврозаглушка 
Ручки 	Евровинт 50 мм 	Трансформатор 	Шуруп 4x30 (с планшайбой) 
Шариковая направляющая L=342 мм 			

*Фирма-производитель оставляет за собой право на внесение конструктивных изменений в данную модель.*

*Спасибо за покупку!*