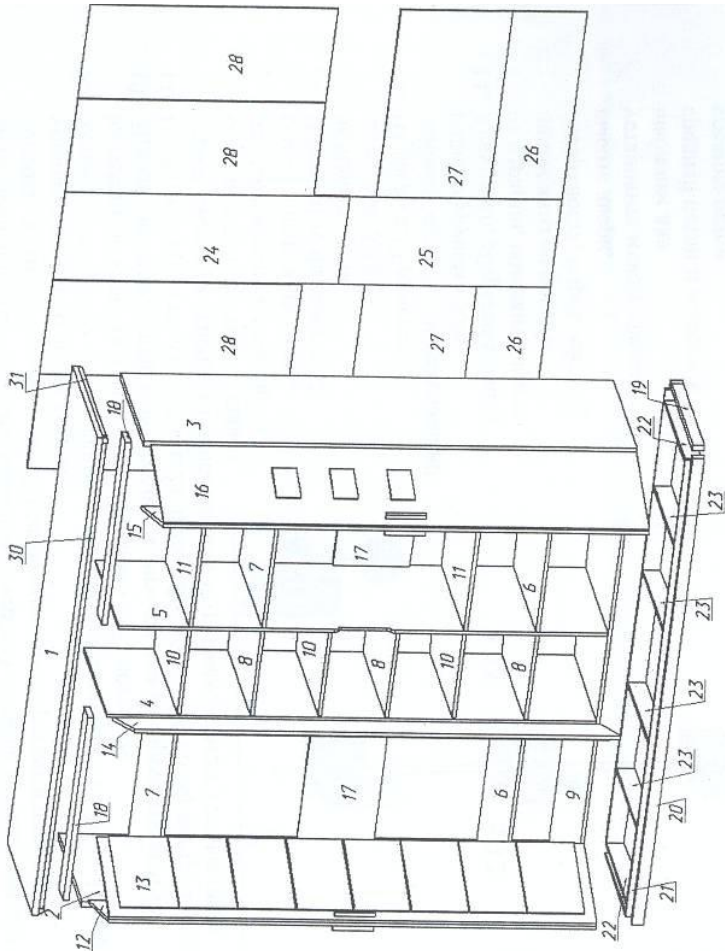


Последовательность сборки:

1. На среднюю стенку левую (п.4) прикрепите петли накладные шурупами и штангодержатель шурупами 3,5x16. На среднюю стенку правую прикрепите штангодержатель шурупами 3,5x16.
2. Установите горизонталы (п.9) между средними стенками (п.4,5) и закрепите еврвинтами длиной 50мм.



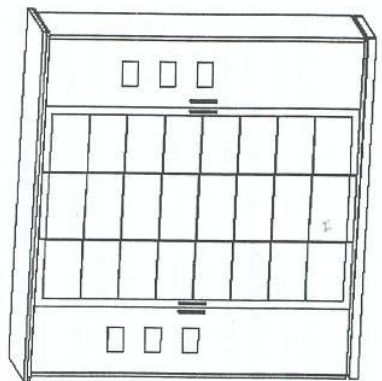
3. Вкрутите метрические эксцентрики во втулки в средних стенках. В боковые торцы деталей п.6, п.7, п.17 вбейте шканты. В переднюю кромку горизонталей п.6, п.7 вбейте амортизаторы. Прикрепите к собранной конструкции детали п.6 (направляющий профиль должен быть снизу горизонталей), п.7, п.17 согласно схеме и зафиксируйте эксцентриками.
4. В торцы горизонталей нижней вбейте шканты. Прикрепите горизонталь к средним стенкам еврвинтами 50мм.

Поз.	Наименование	Размеры	Кол.
17	Штг жесткости	903x340	2
18	Планка с профилем	903x92	2
19	Цоколь боковой	503x53	2
20	Цоколь передний, задний	2306x53	2
21	Утолщение цоколя	2255x78	2
22	Утолщение цоколя	498x78	2
23	Перегородка цоколя	498x78	4
24	Стенка задн. (ДВП)	1248x431	1
25	Стенка задн. (ДВП)	926x431	1
26	Стенка задн. (ДВП)	323x930	2
27	Стенка задн. (ДВП)	500x930	2
28	Стенка задн. (ДВП)	1080x464	4
29	Сосединители 299мм, 288мм, 310мм, 393мм, 709мм		По1 шт.
30	Планка мдф	2358	шт.
31	Планка мдф	607	2шт.

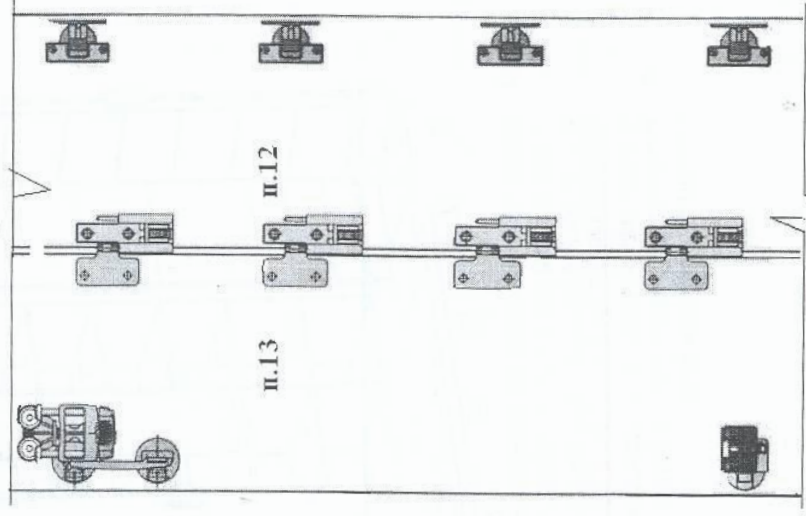
Поз.	Наименование	Размеры	Кол.
1	Крышка	2363x610	1
2	Боковина левая	2156x580	1
3	Боковина правая	2156x580	1
4	Средняя стенка левая	2139x562	1
5	Средняя стенка правая	2139x562	1
6	Горизонталь с профилем	903x560	2
7	Горизонталь	903x560	2
8	Горизонталь	417x560	3
9	Горизонталь нижняя	2255x562	1
10	Полка	550x415	3
11	Полка	901x550	2
12	Дверь левая с кожей	2127x448	1
13	Дверь левая с зеркалом	2127x448	1
14	Дверь средняя с зеркалом	2127x448	1
15	Дверь правая с зеркалом	2127x448	1
16	Дверь правая с кожей	2127x448	1

Используемая фурнитура:

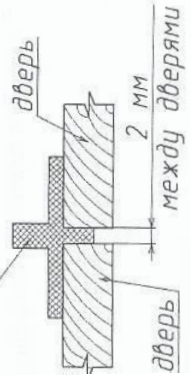
Гвоздь	Еврвинт	Полкодержатель	Шкант	Эксцентрик 16,25
Амортизатор	Скрепка мебельная для двп	Подпятник	Межсекционная стяжка с винтом	Сверильный шаблон для средней петли
Петля вкладная	Петля накладная	Штангодержатель	Рука	
Дюбель эксцентрика	Шуруп 4x35, 4x16, 4x25, 4x40 с планш.	Шуруп потайной 4x30, 3,5x16, 4,5x35		
Холодовый элемент	Направляющий ролик	Средняя петля		



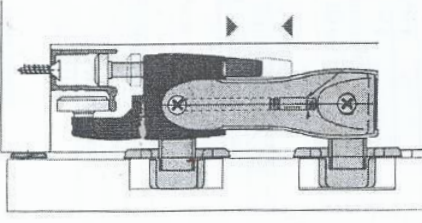
5. На боковины левую (п.2) и правую (п.3) прикрепите штангодержатели и ответные планки петель вкладных шурупами 3,5x16. Вкрутите дюбеля эксцентрики.
6. Прикрепите боковины к собранной конструкции и зафиксируйте эксцентрики.
7. На крышку (п.1) прикрепите планки МФ (п.30, п.31) шурупами 4x40 с планшайбой. Прикрепите крышку к корпусу шкафа евровинтами 70мм. На крышку присоедините планки с ходовым профилем (п.18) межсекционными стяжками.
8. Соберите цокольную коробку из деталей п.19,20.
9. Вбейте шканты в утолщения цоколя (п.22) и перегородки цоколя (23) На нижние кромки прибейте подпятники гвоздями. Соберите коробку из деталей п.21, п.22, п.23, скрепите детали между собой шурупами 4x30 потайной. **Внимание!** Перегородки цоколя (п.23) без сквозных отверстий должны устанавливаться внутри коробки, а утолщения цоколя (п.22) со сквозными отверстиями должны устанавливаться по бокам коробки.
10. Установите коробку из утолщений цоколя внутрь цокольной коробки. Прикрутите внутреннюю коробку к наружной шурупами 4x35 потайной.
11. Прикрутите собранную конструкцию к корпусу шкафа евровинтами 50мм.
12. Прибейте задние стенки ДВП (п.24, п.25, п.26, п.27, п.28) по периметру гвоздями, на стыках соедините скрепками мебельными с шурупами, а также устанавливая соединительные пластмассовые планки в верхнем левом и верхнем правом проемах.
13. Прикрутите на дверь п.12 вкладные петли шурупами 3,5x16.
14. На дверь п.13 прикрепите ходовой элемент, направляющий ролик шурупами 3,5x16
15. Аккуратно, оберегая зеркало от царапин, положите двери лицом вниз на ровную поверхность, выровняйте по высоте двери, установите между дверями шаблоны для средней петли и закрепите средние петли шурупами 3,5x16



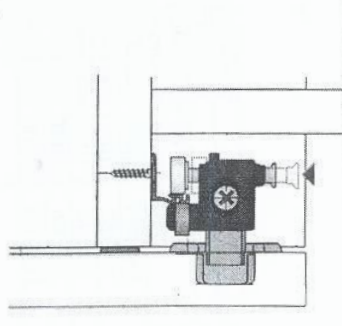
шаблон для средней петли



15. Навесьте дверь п.12 на боковину п.2. На средние петли двери п.12 навесьте дверь п.13
16. Установите ходовой элемент (установленный на двери п.13) на верхнюю направляющую и зафиксируйте при помощи защелки для быстрого монтажа



КРЕПЛЕНИЕ НИЖНЕГО НАПРАВЛЯЮЩЕГО РОЛИКА



17. Зафиксируйте нижний направляющий ролик в нижней направляющей
18. Аналогичным образом установите двери п.15, п.16.
19. На дверь п.14 прикрутите накладные петли шурупами 3,5x16 и навесьте дверь на среднюю стенку п.4
20. Установите полки на полкодержатели, прикрутите ручки на двери п.12, п.13, п.15, п.16 винтами 4x35.

Фирма-производитель оставляет за собой право на внесение конструктивных изменений в данную модель. Спасибо за покупку!

ПРАВИЛА ХРАНЕНИЯ И ЭКСПЛУАТАЦИИ МЕБЕЛИ.

Мебельные изделия следует устанавливать на ровном полу, так как неровности пола вызывают перекосы и деформацию отдельных деталей (дверок, ящиков).
 Мебель должна храниться и эксплуатироваться в сухих и теплых помещениях, имеющих отопление и вентиляцию, с относительной влажностью воздуха в пределах 50-60% и темп. от +10°C до +40°C.
 Не устанавливайте мебель вблизи отопительных приборов, не ставьте на мебель горячие предметы без теплоизоляционной прокладки. Беречь от щелочей и кислот. Избегать попадания прямых солнечных лучей.
 Удаление пыли с поверхности изделий производить мягкой тканью (фланель, миткаль), смоченной в растворе для чистки и освежения мебели.
 Поверхности мебели следует оберегать от попадания воды (влаги) во избежание разбухания деталей.
 Передвигать мебель следует в ненагруженном состоянии.
 Во время эксплуатации периодически проверять, не наступило ли ослабление винтовых соединений. В случае ослабления дотянуть винты до упора.
 Допустимая нагрузка на стеклянные полки не более 5-8кг.
 Допустимая нагрузка на полки элементов вращения не более 3кг., при условии равномерного распределения груза по всей поверхности полки.

Постоянный правильный уход за мебелью увеличивает срок ее эксплуатации!