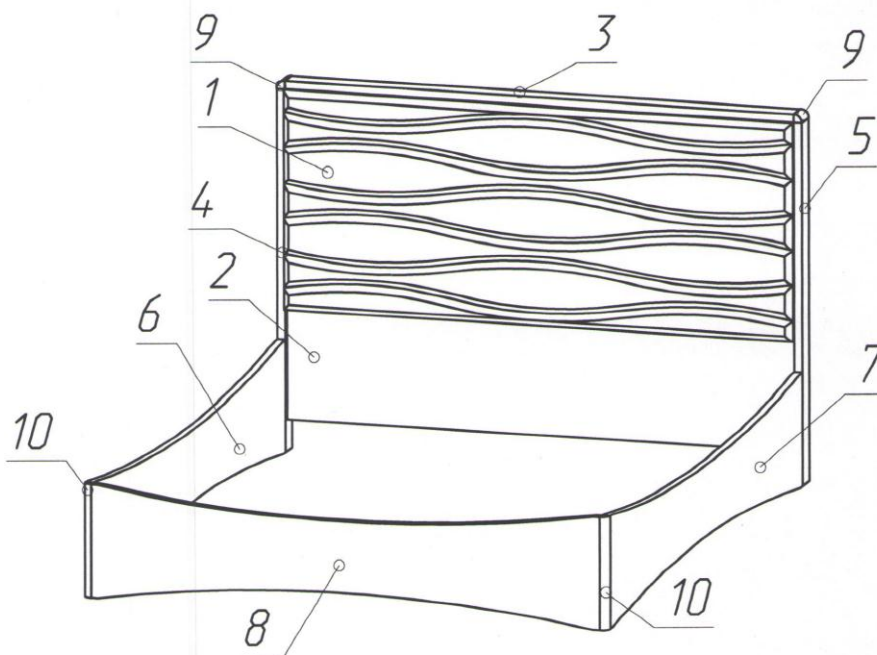




Спальня Джустин
Кровать 1600x2000



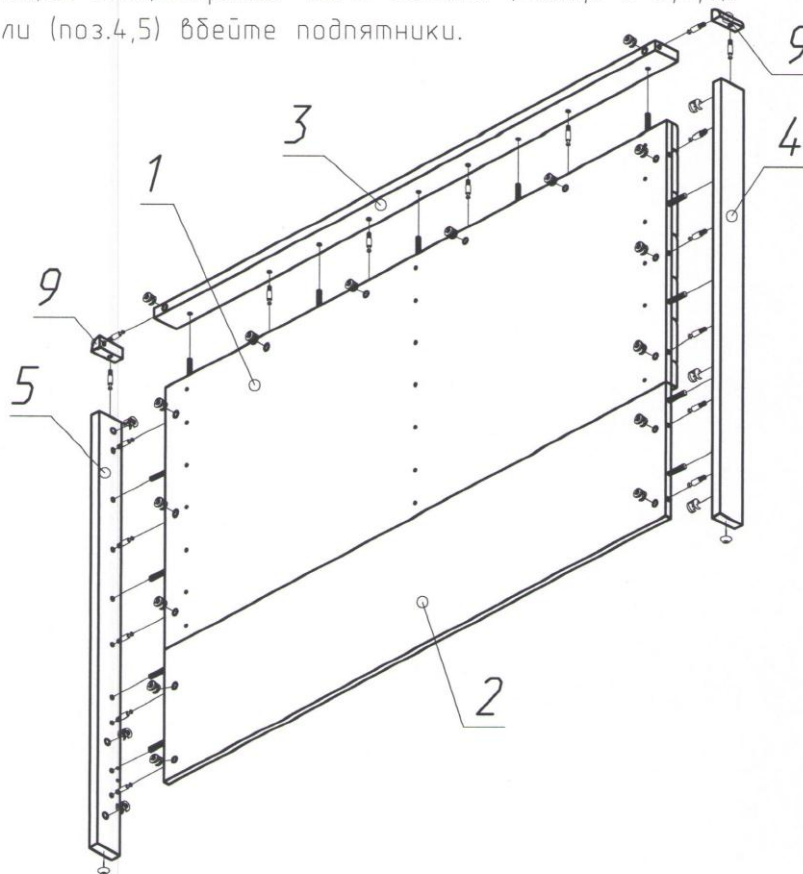
Поз.	Наименование	Размеры	Кол.
1	Верхний щит в сборе	1610x680	1
2	Нижний щит	1610x344	1
3	Рейка верхняя	1610x70	1
4	Рейка боковая левая	1125x70	1
5	Рейка боковая правая	1125x70	1
6	Царга левая	1992x350	1
7	Царга правая	1992x350	1
8	Спинка ножная	1610x350	1
9	Декоративный элемент МДФ L=73мм	L=73мм	2
10	Декоративный элемент МДФ L=351мм	L=351мм	2



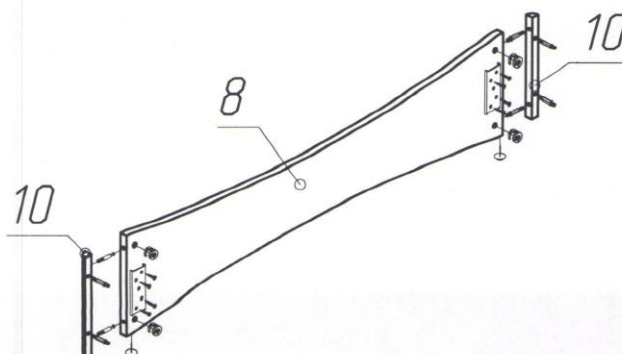
Комплектующие:

34 эксцентр. заглушка 	14 эксцентрик  15x13	4 дюбель двойной 	10 подпятник с гвоздем 	14 шуруп  4x25	20 шуруп  4x20
17 шкант  8x35	26 дюбель саморез 	20 эксцентрик  15x18	2 пластина 114x116 	2 стяжка кроватьная 	

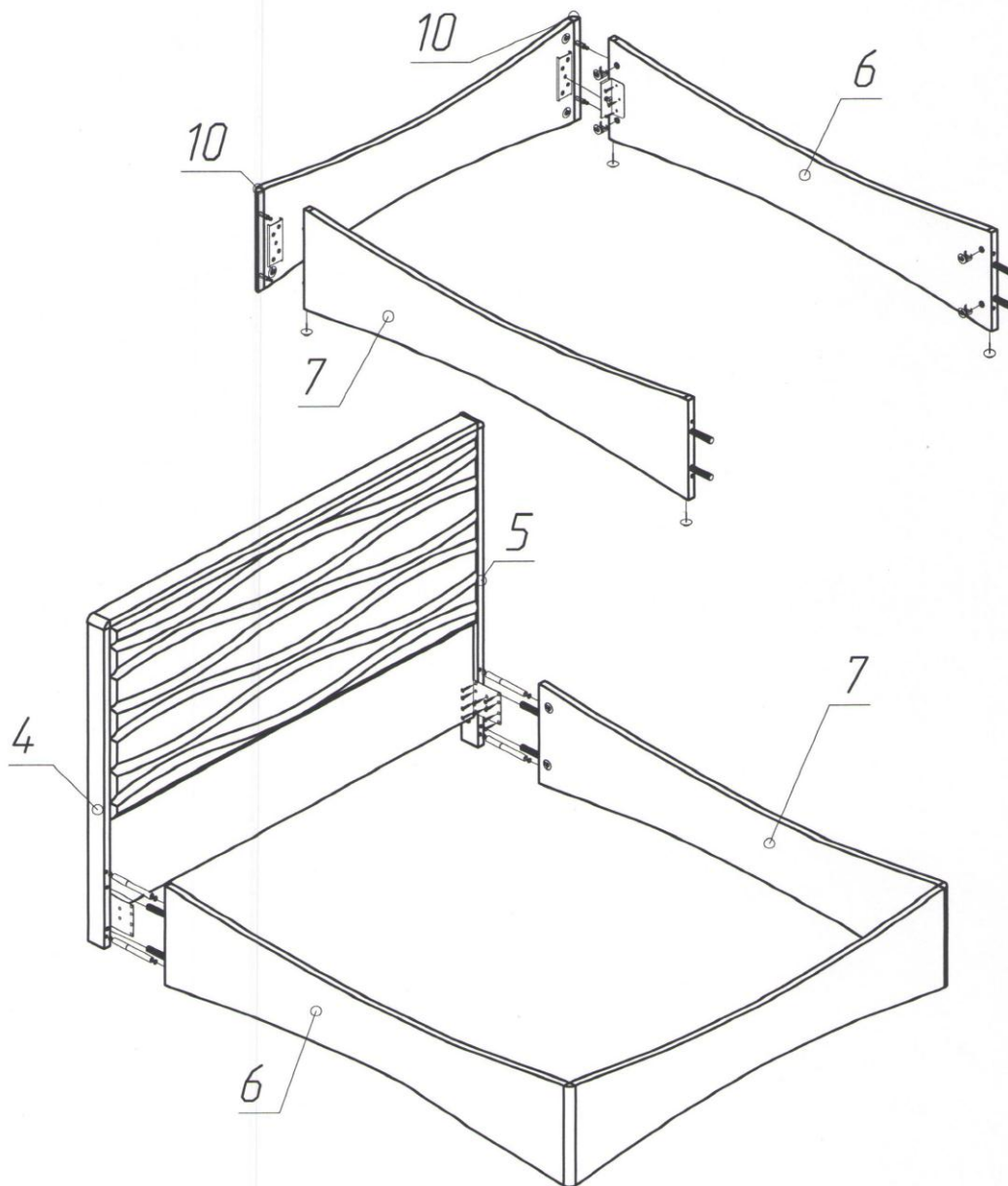
1. Вкрутите дюбеля саморезы в детали (поз.3,4,5,9).
2. Вбейте шканты в детали (поз.1,2) и установите эксцентрики 15x13.
3. В детали (поз.3,4,5) установите эксцентрики 15x18.
4. Стяните с помощью эксцентриков 15x18 детали (поз.9 с 3,4,5) и с помощью эксцентриков 15x13 детали (поз.1,2 с 3,4,5).
5. В детали (поз.4,5) вбейте подпятники.



6. Вкрутите дюбеля саморезы в детали (поз.10)
7. К детали (поз.8) шурупами 4x25 прикрутите плоскую часть кроватных стяжек, прибейте подпятники и установите эксцентрики 15x18.
8. С помощью эксцентриков стяните детали (поз.10) с деталью (поз.8)



9. К деталям (поз.6,7) шурупами 4x25 прикрутите угловую часть кроватных стяжек, придейте подпятники, установите эксцентрики 15x18 и вбейте шканты.
10. С помощью эксцентриков 15x18 стяните детали (поз.10) с деталями (поз.6,7).
11. Стяните винтом угловую часть стяжки кровати с плоской.



12. Установите дюбеля двойные в детали (поз.4,6 и 5,7).
13. С помощью эксцентриков 15x18 стяните детали (поз.4,6 и 5,7).
14. Шурупами 4x20 прикрепите пластины к деталям (поз.4,5) в просверленные отверстия, а к деталям (поз.6,7) по месту.