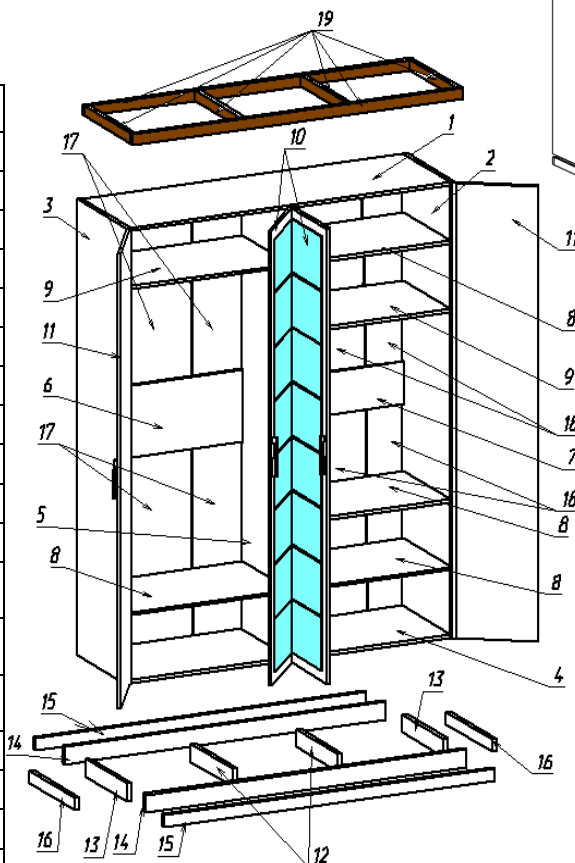


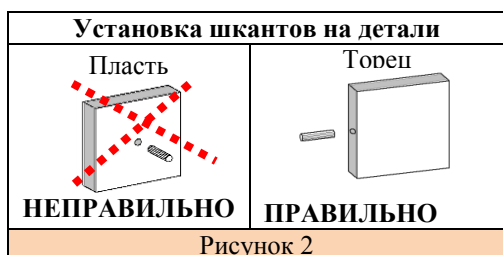
Перечень деталей

| Поз. | Наименование | Размеры | Кол. |
|------|-----------------------------------|----------|------|
| 1 | Крышка | 1804x546 | 1 |
| 2 | Боковина правая | 2130x580 | 1 |
| 3 | Боковина левая | 2130x580 | 1 |
| 4 | Низ | 1804x546 | 1 |
| 5 | Средняя стенка | 2096x546 | 1 |
| 6 | Щит жесткости 1 | 894x340 | 1 |
| 7 | Щит жесткости 2 | 894x200 | 1 |
| 8 | Полка | 892x536 | 4 |
| 9 | Горизонталь | 894x546 | 2 |
| 10 | Дверь с зеркалом | 2127x448 | 2 |
| 11 | Дверь | 2127x448 | 2 |
| 12 | Утолщение цоколя среднее | 480x83 | 1 |
| 13 | Утолщение цоколя боковое | 480x83 | 2 |
| 14 | Утолщение цоколя переднее, заднее | 1802x83 | 2 |
| 15 | Цоколь перед, зад. | 1854x57 | 2 |
| 16 | Цоколь боковой | 530x57 | 2 |
| 17 | Задняя стенка (ДВП) | 925x452 | 4 |
| 18 | Задняя стенка (ДВП) | 988x452 | 4 |
| 19 | Декоративный элемент | | 1 |



Последовательность сборки:

1. Установить дюбеля быстрого монтажа на детали (поз. 2,3,4,13,14). См. рисунок 3,5. Установка эксцентрика и дюбеля быстрого монтажа показана на рисунке 3. Вбить шканты в детали (поз. 1,4,6,7,9). См. рисунок 2. **Внимание! При сборке изделия шканты следует забивать в торцы деталей (в пластъ забивать не допускается)!**
2. Шурупами 3,5x16 закрепить ответные планки петель на деталь (поз. 2,3,5). См. рисунок 4.



3. На двери (поз. 10,11) установить чашки петель и закрепить шурупами 3,5x16. См. рисунок 4.
4. Используя евровинт 50мм, эксцентрики на 16 мм. и дюбеля быстрого монтажа, стянуть между собой детали (поз. 1,2,3,4,5,6,7,9). См. рисунок 7.
5. Используя шурупы 4x40 потай, 4x40 с планшайбой собрать цокольную коробку из деталей (поз. 12,13,14,15,16). См. рис.9.



Деталь (поз. 2) установить дюбель быстрого монтажа в указанные отверстия

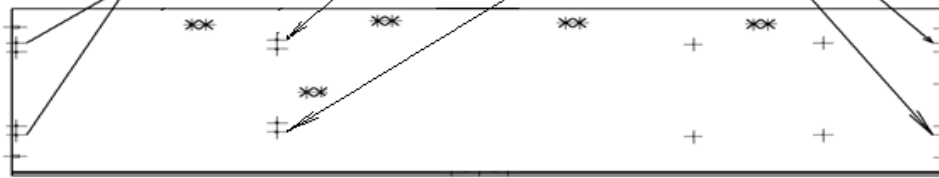
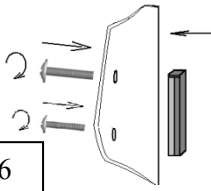


Рисунок 5



6. Гвоздями 2x20 прибить подпятники к деталям (поз.13,14).
7. Винтом М4х25 закрепить ручку на детали (поз. 10,11). См. рис. 6.
8. Шурупами 3,5х16 закрепить штангодержатели на детали (поз. 2,3,5).

Рисунок 6

9. Используя евровинт 50мм стянуть цокольную коробку с деталью (поз. 4). См. рис.9.
10. Установить детали (поз.8).
11. Установить детали (поз.17,18), зафиксировать стабилизаторами, пробить гвоздями по деталям (поз.1,4,9) на стыках соединя стабилизатором для (ДВП). См. рис.8.
12. Установить штанги.
13. Установить декоративный элемент с кожей (поз.19) с помощью шурупа 3,5х16 закрепить уголками пластмассовыми с деталью (поз.1).

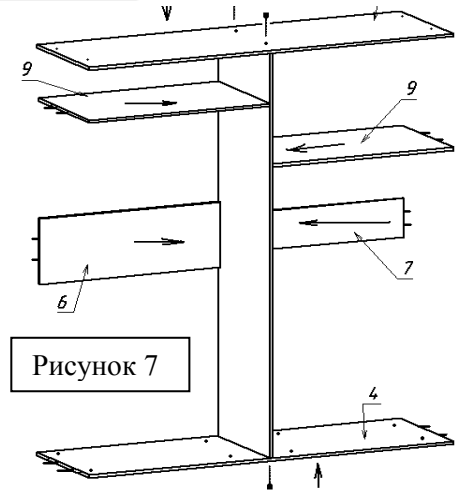


Рисунок 7

| | | | |
|-----------------------------|--------------------------|-------------------------------|---------------------------------------|
| Эксцентрик 16мм | Подпятник | Шуруп 4x40 с планшайбой | Евровинт 50мм |
| Стабилизатор (ДВП) | Шкант 8x35мм | Дюбель быстрого монтажа | Петля 4-х шарнирная вкладная |
| Гвоздь 2x20 | Шуруп М4х35 тупой | Ручка | Петля 4-х шарнирная полунакладная |
| Штанга держатель | Штанга хромированная | Заглушка евровинта | |
| | | Уголок пластмассовый | Петля 4-х шарнирная полунакладная |
| Эксцентриковая заглушка | Шуруп 3,5х16 | Скрепка мебельная для ДВП | Ключ шестигранный |
| | | Полкодержатель | Шуруп потай 4x40 |

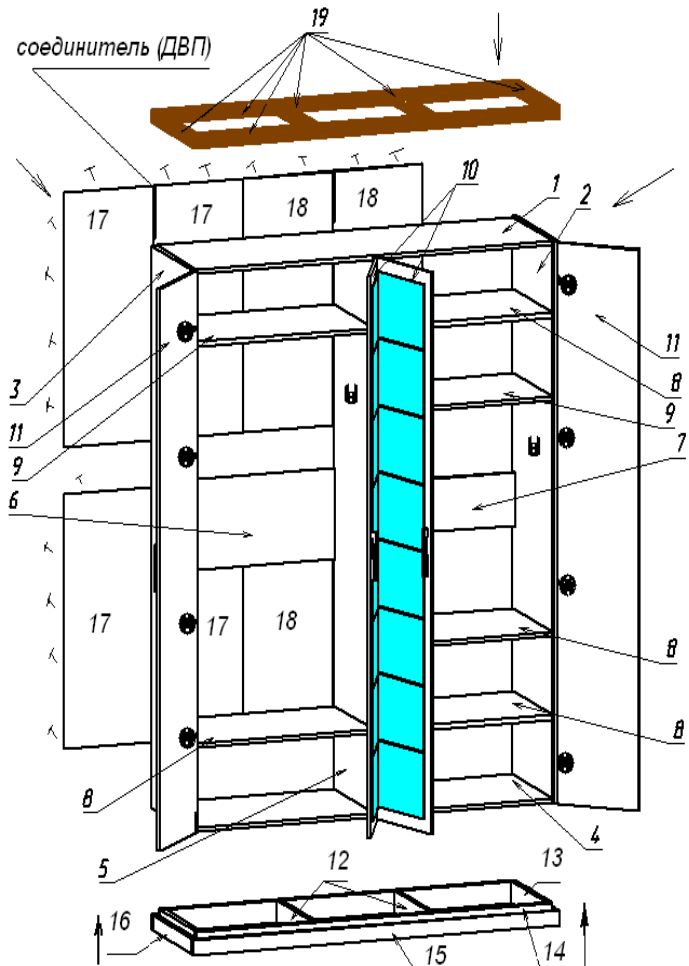
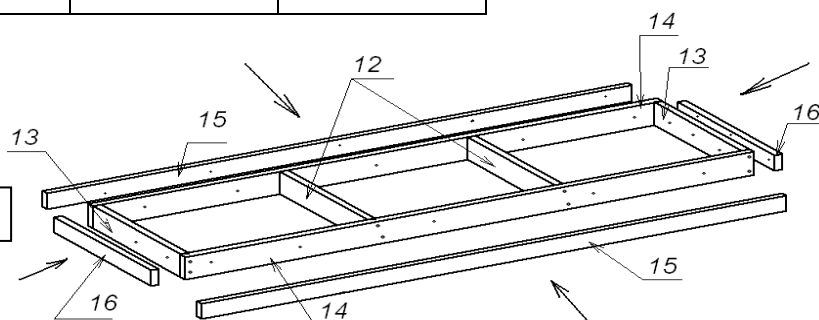


Рисунок 8

Рисунок 9



Фирма-производитель оставляет за собой право на внесение конструктивных изменений в данную модель.
Спасибо за покупку!