

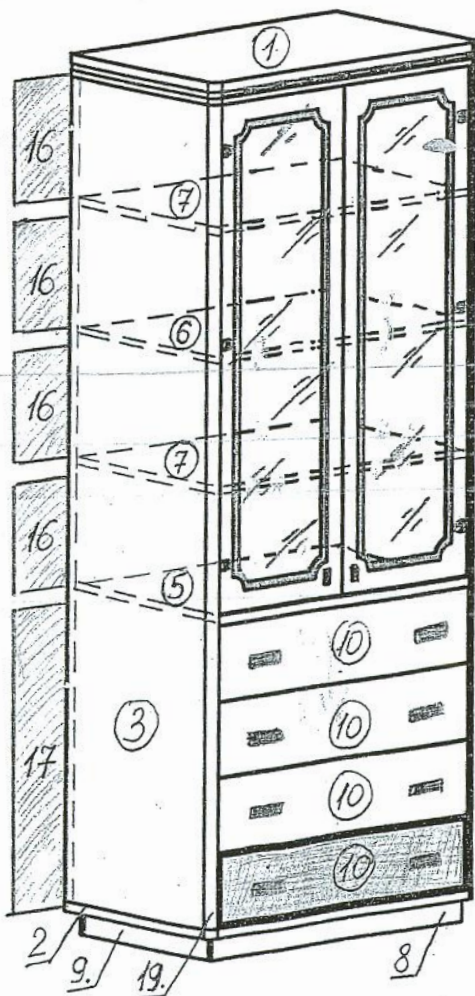
ООО «Уфамебель»
Стеллаж 4 ящика со стеклом Кэри Голд
 Инструкция по сборке

Перечень деталей:

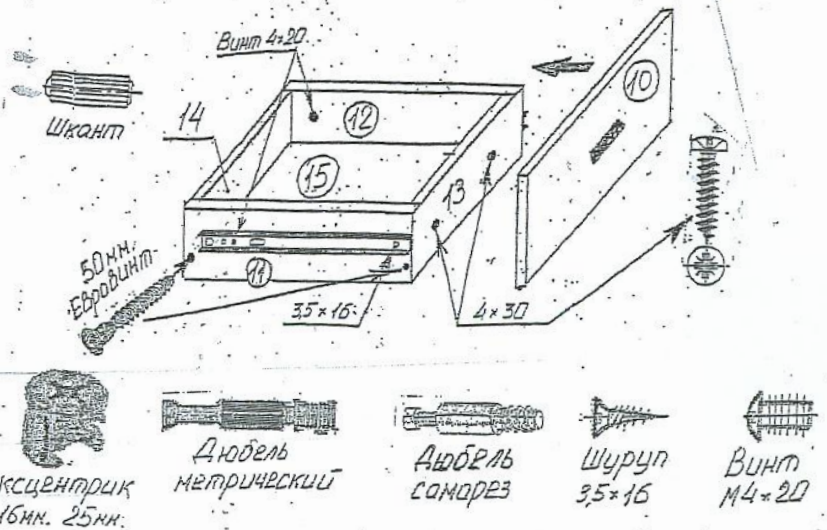
Поз.	Наименование	Размеры	Кол
1	Крышка в сборе	901 x 582	1
2	Низ	901 x 582	1
3	Боковина левая	2108 x 554	1
4	Боковина правая	2108 x 554	1
5	Нижняя горизонталь	847 x 579	1
6	Гориз-ль с шкантами	847 x 553	1
7	Горизонталь	847 x 553	2
8	Цоколь	846 x 60	2
9	Цоколь боковой	496 x 60	2
10	Накладка	843 x 192	4
11	Боковина ящ. левая	100 x 502	4
12	Боковина ящ. правая	100 x 502	4
13	Передн. стенка ящ.	100 x 795	4
14	Задняя стенка ящ.	100 x 795	4
15	Дно ящика (ДВП)	803 x 478	4
16	Задн. стенка (ДВП)	890 x 332	4
17	Задн. стенка (ДВП)	810 x 444	2
18	Соединитель ДВП	L=777мм.	1
19	Декор. рейка (МДФ)	L=2108мм.	2

Последовательность сборки:

1. Вбить шканты в торцы деталей и вкрутить метрические дюбеля эксцентриков на все набитые втулки.
2. Упакованные в отдельный мешочек дюбеля саморезы вкрутить в декоративные рейки чтобы стянуть к боковинам 3и4.
3. Шурупами 3,5x16 закрепить шариковые направляющие и ответные планки петель на боковины см.схему.
4. Стяните все горизонталь между боковинами 3и4.
5. Евровинтами 70мм. притянуть низ 2 к боковинам 3и4.
6. Собрать цокольную коробку и притянуть к низу евровинтами 50мм.
7. Эксцентриками 25мм. стянуть крышку к боковинам 3и4.
8. Собрать и установить шариковые направляющие согласно схеме.
9. Навесьте стеклянные двери и установите упоры.
10. Гвоздями прибить подпятники и задние стенки из ДВП.



Крепление шариковых направляющих на ящики



Крепление направляющего на боковины

