

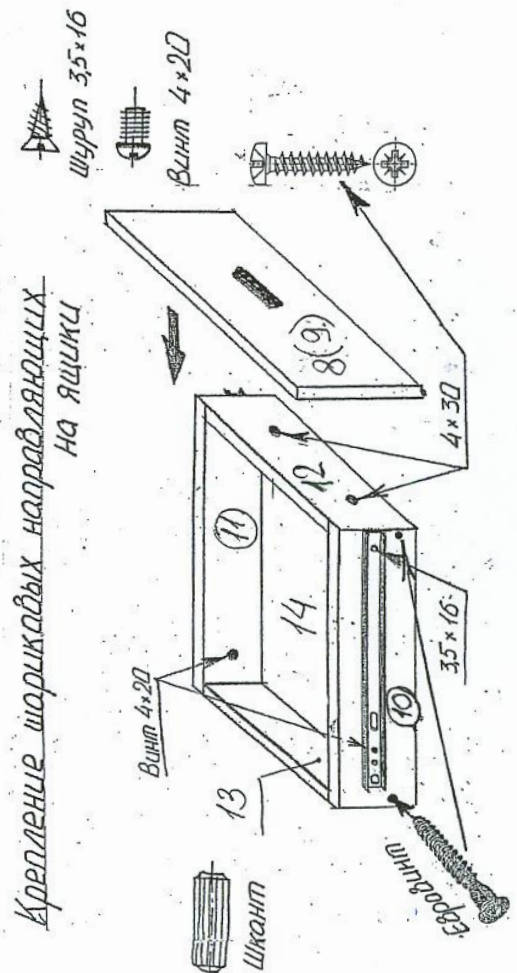
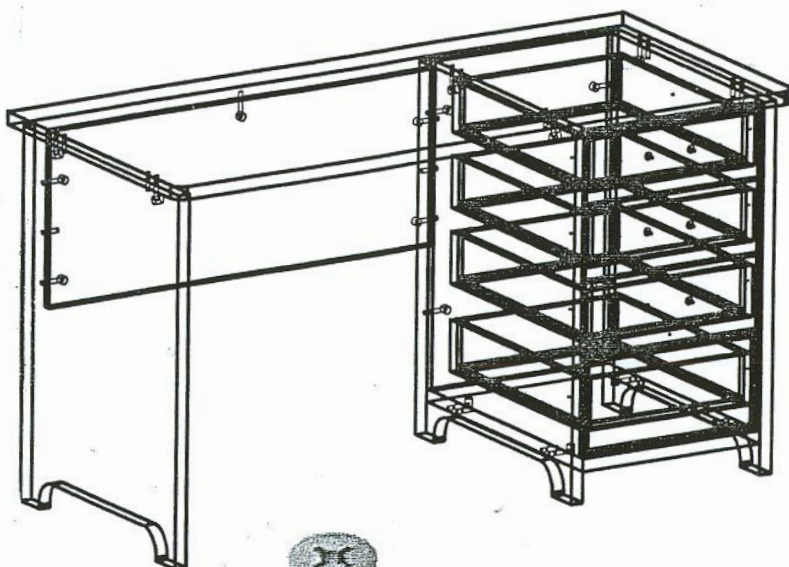
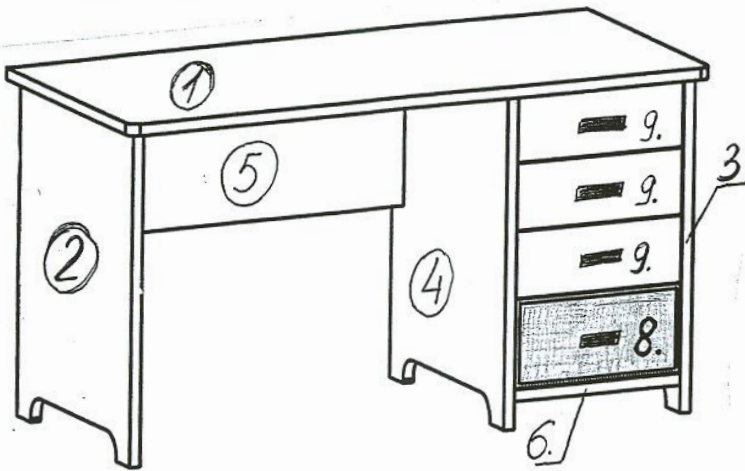
ООО «Уфамебель»
Стол 1400x650 Кэри Голд
 Инструкция по сборке

Перечень деталей:

| Поз. | Наименование | Размеры | Кол. |
|------|---------------------|------------|------|
| 1 | Крышка | 1400 x 650 | 1 |
| 2 | Боковина левая | 720 x 590 | 1 |
| 3 | Боковина правая | 720 x 590 | 1 |
| 4 | Боковина средняя | 720 x 590 | 1 |
| 5 | Задний щит | 878 x 340 | 1 |
| 6 | Горизонталь | 397 x 588 | 1 |
| 7 | Задний щит | 635 x 397 | 1 |
| 8 | Накладка нижняя | 393 x 192 | 1 |
| 9 | Накладка верхняя | 393 x 144 | 3 |
| 10 | Боковина ящ. левая | 100 x 502 | 4 |
| 11 | Боковина ящ. правая | 100 x 502 | 4 |
| 12 | Стенка ящ. передняя | 100 x 345 | 4 |
| 13 | Стенка ящ. задняя | 100 x 345 | 4 |
| 14 | Дно ящика | 353 x 478 | 4 |

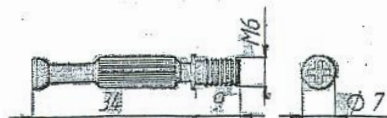
Последовательность сборки:

1. Вбить шканты в торцы деталей и вкрутить метрические дюбеля эксцентров на все набитые втулки.
2. Эксцентриками стяните горизонталь и задний щит 7 между боковинами 3и4.
3. Эксцентриками стяните задний щит 5 между боковинами 2и4.
4. Шурупами 3,5x16 закрепите шариковые направляющие на боковины 3и4.
5. Собрать ящики и установить направляющие согласно схеме.
6. Эксцентриками стянуть крышку.
7. Гвоздями прибить подпятники.



Крепление шариковых направляющих на ящики

Эксцентрик 16(25)



Дюбель метрический